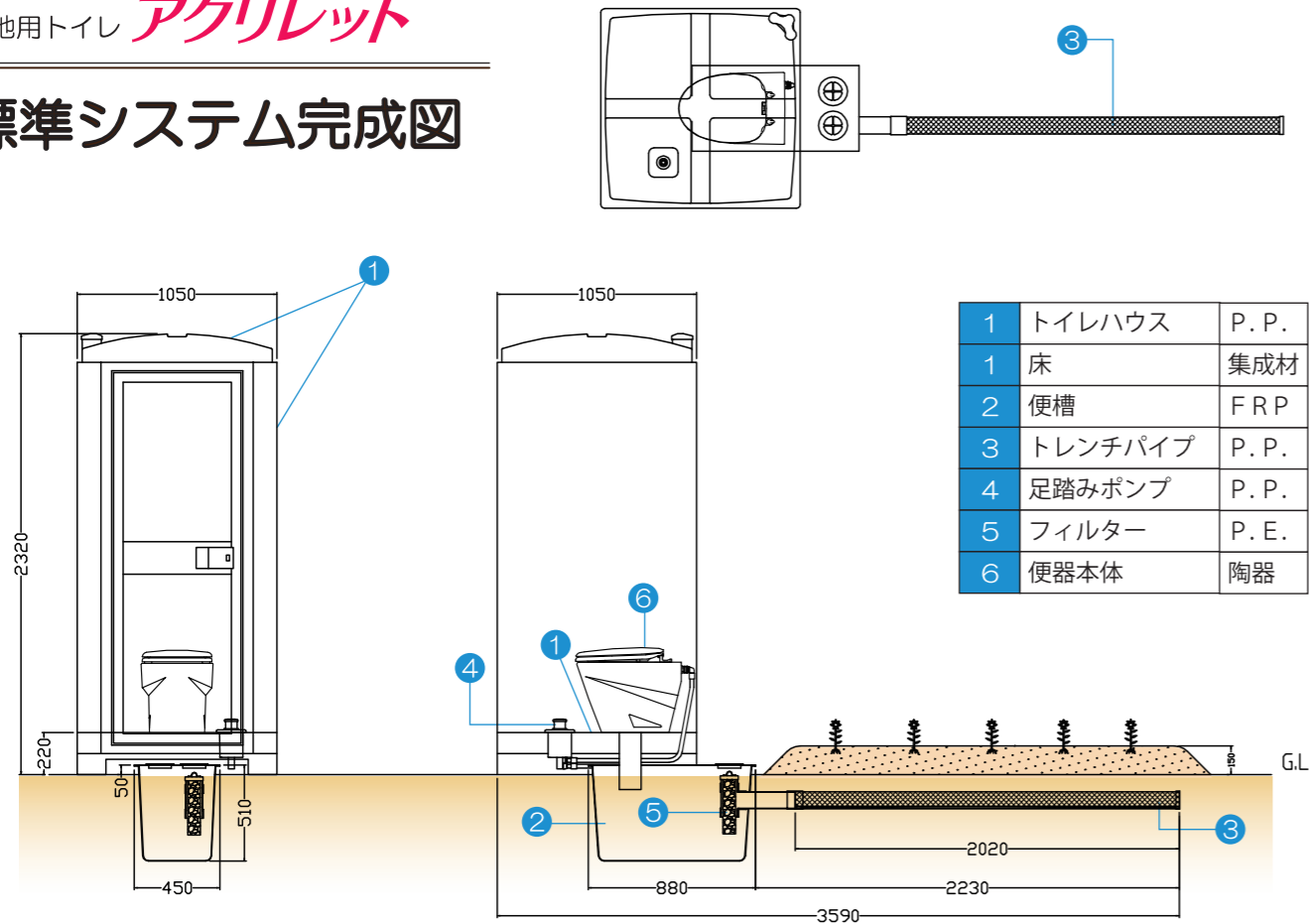


農地用トイレ **アグリレット**

標準システム完成図



農地用トイレ

アグリレット

自然の中で働く方々に最適な電気・水道不要の農地用トイレ。

品番	FT-2S (自然還元式)
外形寸法	高さ 2,320× 幅 1,050× 奥行 1,050
重量	実重量 127kg (梱包重量 157kg)
材質	ハウス：PP・床：集成材・便槽：FRP
便器	陶器製簡易水洗便器 (洋式・エロンゲートサイズ)
便槽容量	実容量 170ℓ (有効容量 80ℓ)
トレンチパイプ	長さ 2m× 1本
処理能力	大小便 約 70回/日
洗浄水タンク	20ℓ PE製
付属品	消化・消臭酵素 (12回分)、浸透促進材、接続パイプ、ホース、組立用ビス、接着剤、足踏みポンプ、組立及び取扱説明書、棚付2連紙巻器、交換用汚水フィルター

おかげさまで、**アグリレット**は全国の農家のみなさまにご愛用いただいております！



価格表 (ユニット一式)

洋式便器 (FT-2S)	500,000円 (税別)
小便器 (FT-7S)	500,000円 (税別)

※消費税は含まれておりません。

※当カタログ掲載の商品は、予告無しに改良、仕様の変更、価格の改定などを行う場合がありますので、あらかじめご了承ください。

※送料は別途頂戴致します。

※本製品は組み立て式トイレであり、原則として、弊社による組み立て・設置作業は行いません。



農作業のみなさん！特に女性のみなさん！
トイレにお困りではありませんか？



電気・水道
不要

御注文・お問い合わせは、下記までお気軽にご連絡ください。

—販売店—

—総販売元—

ロンシール機器株式会社

〒101-0025 東京都千代田区神田佐久間町4-6・東邦センタービル2F

☎03(3862)9825 FAX.03(3862)9810

ホームページアドレス <http://www.lonsealkiki.co.jp/>

札幌営業所 ☎060-0063 札幌市中央区南3条西12丁目325-2札幌キャピタルビル204号 ☎011(272)1013 FAX.011(272)1014

仙台駐在所 ☎984-0016 仙台市若林区蒲町東2番地の7ホワイトキャッスル蒲町ビルA-101 ☎022(294)1120 FAX.022(294)1140

東京営業所 ☎101-0025 東京都千代田区神田佐久間町4-6・東邦センタービル2F ☎03(3862)9817 FAX.03(3862)9810

大阪営業所 ☎532-0002 大阪市淀川区東三国 4-15-12 シオザキビル 2F ☎06(6397)6502 FAX.06(6397)6505

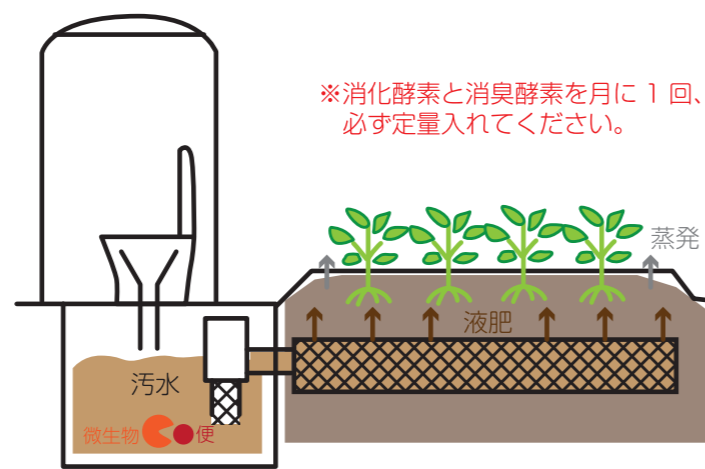
福岡営業所 ☎815-0041 福岡市南区野間 1-1-19・高宮駅前ビル501 ☎092(552)1322 FAX.092(552)1363

POINT 1

長い期間くみ取り不要

便槽内にためられた汚物は、微生物の働きによって可溶化されていきます。可溶化の過程では、酵素剤を投与して、微生物による分解を助けます。

そして、可溶化された液体は、小さな穴のあいたトレンチに送られ、じわじわと土壤中に染み出していきます。その液体が、土壌粒子の小さな隙間を上下左右に移動しながら、植物に液肥として吸収されていくのです。



POINT 2

おしゃれで高級感のあるデザイン

ハウスは天井がトップライトになっています。室内は明るく、また換気を重視した設計で臭気もほとんど感じられません。広々とした空間設計で、ゆったりご使用いただけます。洋式便器は陶器製、小便器は樹脂製を使用しており、耐久性にも優れています。



POINT 3

女性に優しい快適性を求め付属品も充実!

長く快適にご使用頂くために【管理・メンテナンス・酵素について】

■消化酵素と消臭酵素の投入

①消化酵素は月1回規定量を水で溶いてから便器の便口より投入し、足踏みポンプを踏み洗浄水で便槽に洗い落とししてください。便槽内の汚泥は、かなりの部分、酵素と微生物の働きで分解されます。投入しないでご使用するとスカムが固化したり、沈殿物の堆積が異常に多くなり中間水の流出がスムーズに動かなくなってしまい早い時期にパキュムカーでの汚泥の汲み取りが必要になったり、トレンチに汚泥が流れ込み目詰まりを起こしてトレンチの交換が必要となる場合があります。

②消臭酵素は月1回規定量を水で溶いてから便器の便口より投入し、足踏みポンプを踏み洗浄水で便槽に洗い落とししてください。便槽内の嫌な臭気を極力抑えることができます。トイレ使用時も便槽内から出る嫌な臭いも極力抑えることができます。

※消化酵素、消臭酵素の消費期限は乾燥状態で約3年です。
(消化酵素と消臭酵素が無くなりましたら代理店又は当社へご注文ください。)

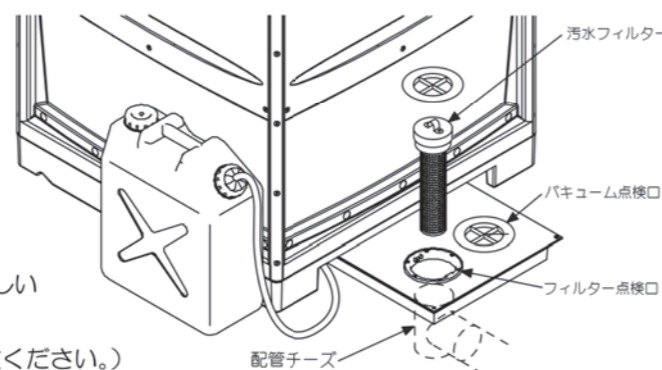
■汚水フィルターの掃除 (月1回定期的な点検)

①便槽内の汚水フィルターは定期的に点検口を開け配管チース上部より抜いて掃除してください。

②便槽上面から便槽内の汚水が漏れ出す時は汚水フィルターの目詰まりが考えられますので点検、掃除をしてください。

※汚水フィルターの目詰まりは使用頻度により変わります。尿石等が付着し掃除しても目詰まりが取れない場合は新しい汚水フィルターと交換してください。

(汚水フィルターは消耗品です。代理店又は当社へご注文ください。)



標準施工例



設置場所を決めます。穴掘りの位置を決めます。



便槽の穴とトレンチパイプの溝を掘り、設置し、つなぎます。トレンチパイプが水平になっているか確認します。



トレンチパイプの上に浸透促進剤をまんべんなく入れます。



掘った土を埋め戻し、山型に約15cm土を盛ります。



床パネル、壁パネル、屋根の順でトイレハウスを組み立てます。



洋式便器を取り付けます。次に足踏みポンプとペーパーホルダーを取り付けます。



完成したトイレハウスが倒れないようにロープ等で固定します。
※ロープはついておりません。現場でご用意してください。



山型に盛った土の上に野菜や草花などを植えます。水を入れたポリタンクを設置して完成です。

POINT

いろいろな農地で設置・使用可能です。
〈自家用農地〉
畑、果樹園、自家菜園など
〈集団農地〉
地域農地、市民農地、観光農地など



アグリレット用手洗器もごさいます。お問合せください。

(注1) 施工前に必ずアグリレット「施工・取扱説明書」をお読みください。

(注2) アグリレットは必ず農地内に設置してください。

(注3) 粘土質、泥炭質土、砂、礫ばかりの土地への設置には適していません。

