

アグリレット用手洗器

組立・取扱説明書

この度は、手洗いユニットをお買い上げいただき
ありがとうございます。

ご施工、ご使用前にこの説明書をよくお読みのう
え、正しく施工、ご使用ください。

※この説明書はお使いになる方がいつでも見るこ
とができる場所に必ず保管してください。

1. はじめに

手洗器がお手元に届きましたら、付属品がすべて揃っているか確認してください。

【付属品】

本体（水タンク・取付パネル付ボウル）

排水ホース

排水用ポリタンク

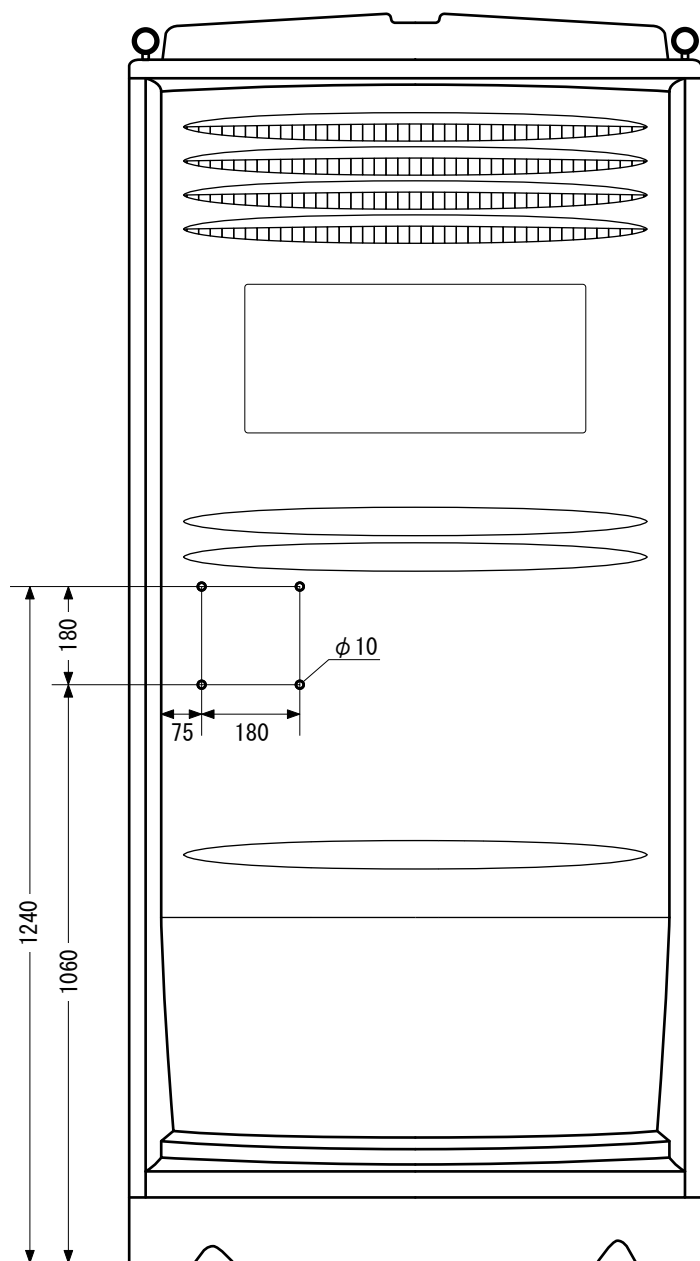
取付用ボルトセット（アグリレット外付け用）

- | | | | |
|-------------|----|------------|----|
| ・ボルト 8×25 | 4本 | ・袋ナット 8M | 4個 |
| ・平ワッシャー大 8M | 4個 | ・平ワッシャー 8M | 4個 |

2. 取付・加工について

アグリレット外付けの場合（※アグリレットと同時購入の場合は穴加工がされています。）

■右パネルにボルト取付用穴加工をします。



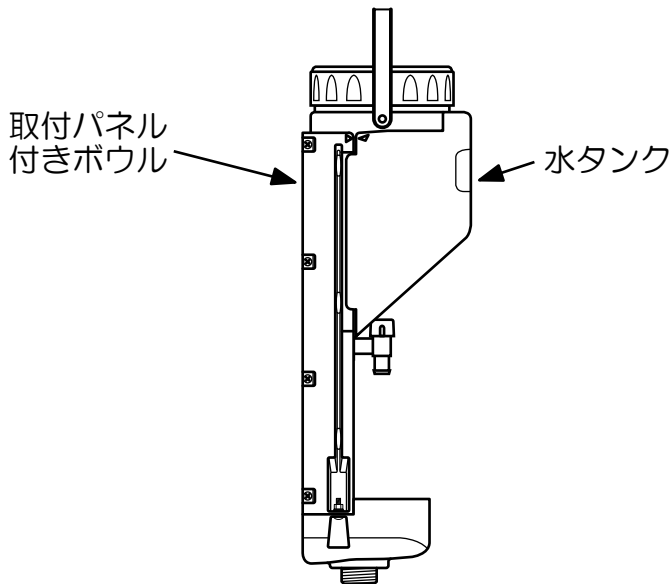
【必要工具】

電動ドリル

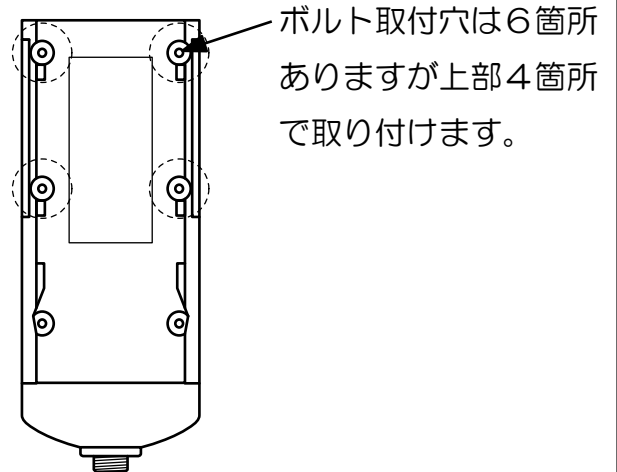
電動工具用ドリル φ10

左図の寸法の位置に電動ドリルでφ10の穴を4箇所開けてください。

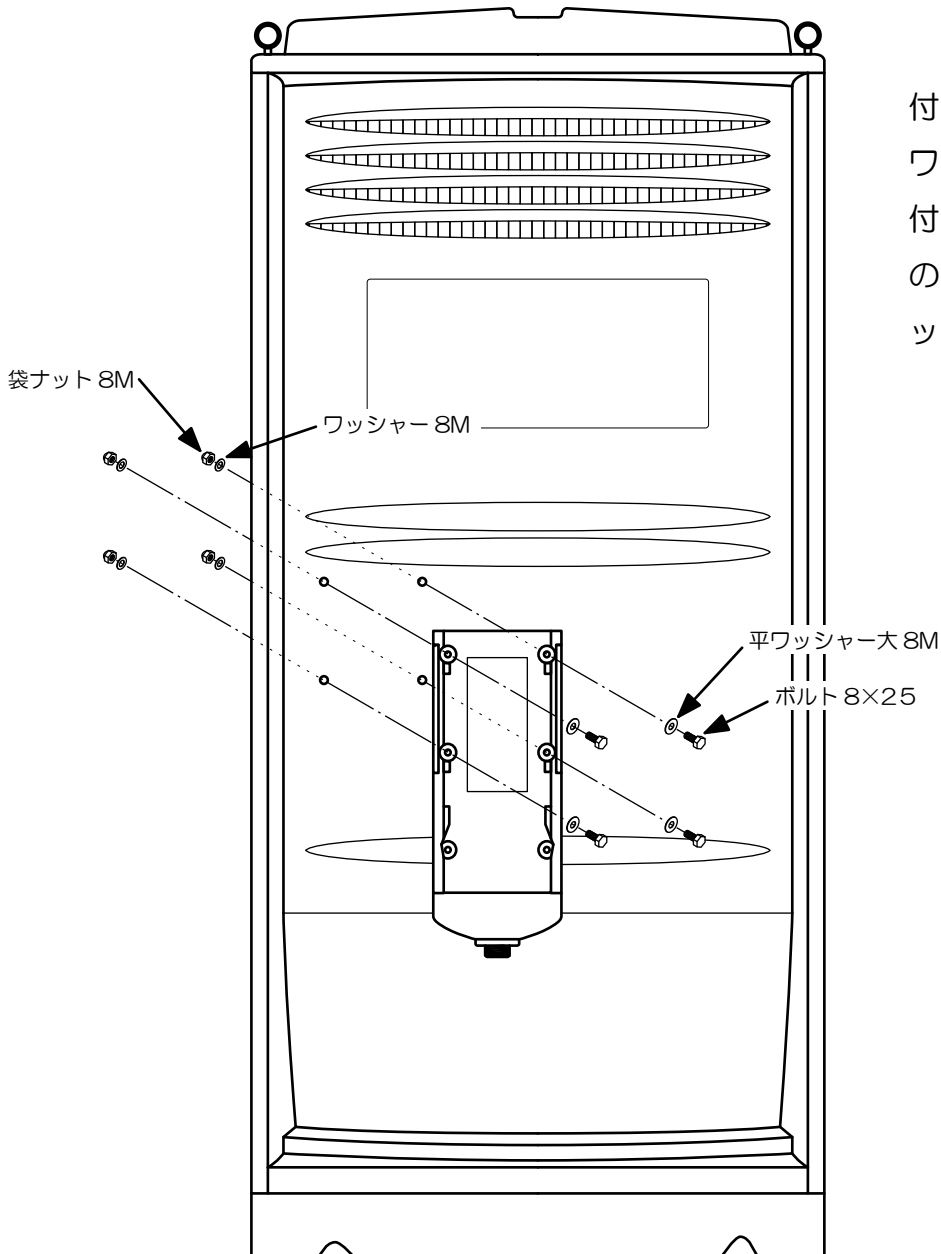
■取付パネル付きボウルから水タンクを上部へスライドして取付パネル付きボウルを外します。



取付パネル付きボウル

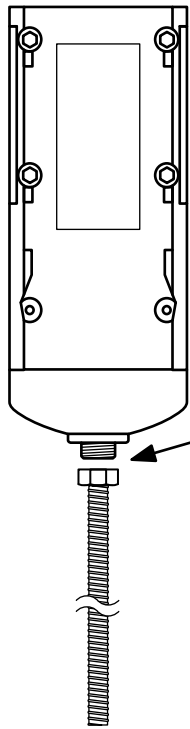


■取付パネル付きボウルの上部4箇所の穴にボルトを通して右パネルに取り付けてください。



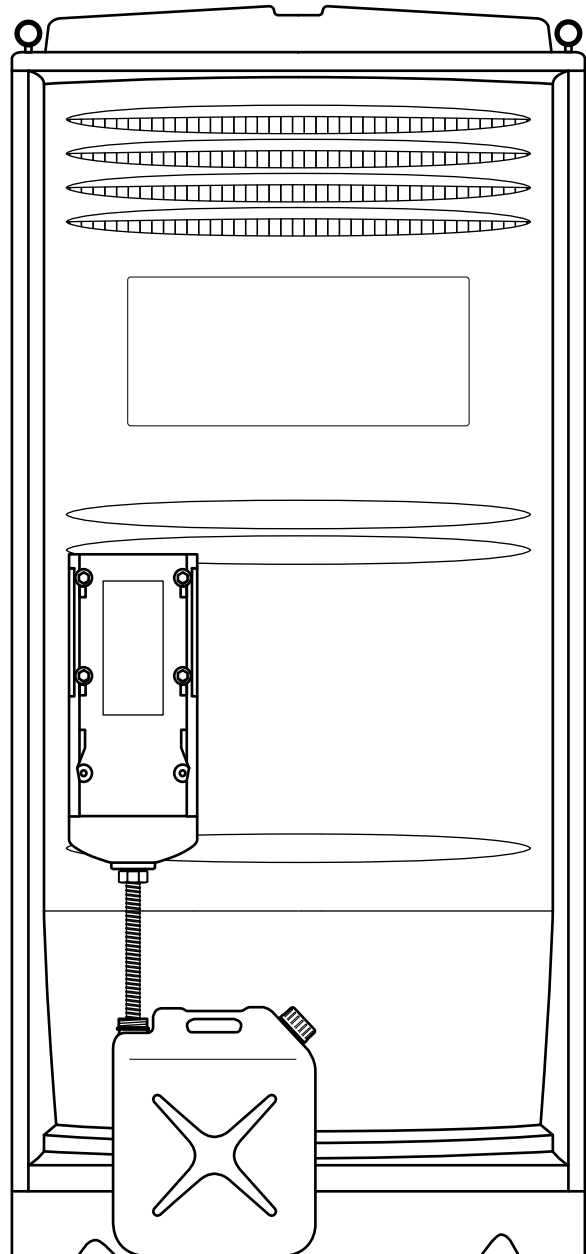
付属のボルトセットのボルトに平ワッシャー大を通して取付パネル付きボウルの取付穴に入れパネルの穴に差し込んで平ワッシャーと袋ナットで4箇所を固定してください。

■取付パネル付きボウル下部の排水口に排水ホースを取り付けます。



排水口にホースのユニオンナットを締め付けてください。
※ホースの長さは 1200 mm です。必要に応じてカットしてご使用ください。

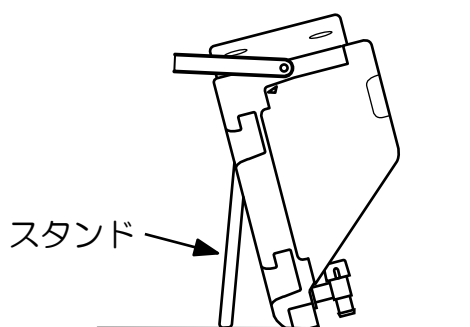
手洗い器の下に排水用ポリタンクを置き
排水ホースを差し込んでください。



■水タンクをセットしてください。

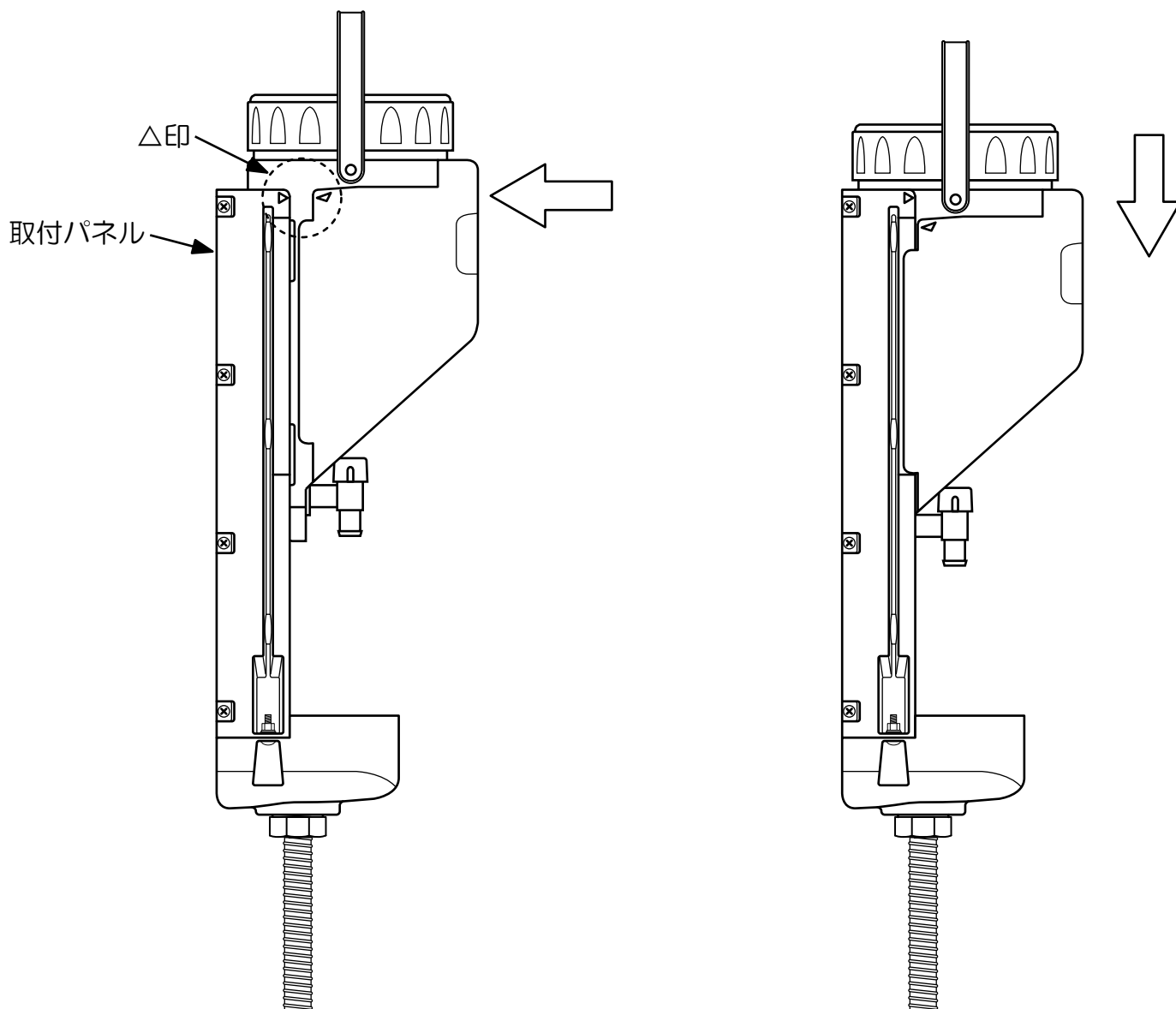
水タンクのキャップを外し背面のスタンドを出すと自立します。

ポリタンクに水道水を入れて給水してください。



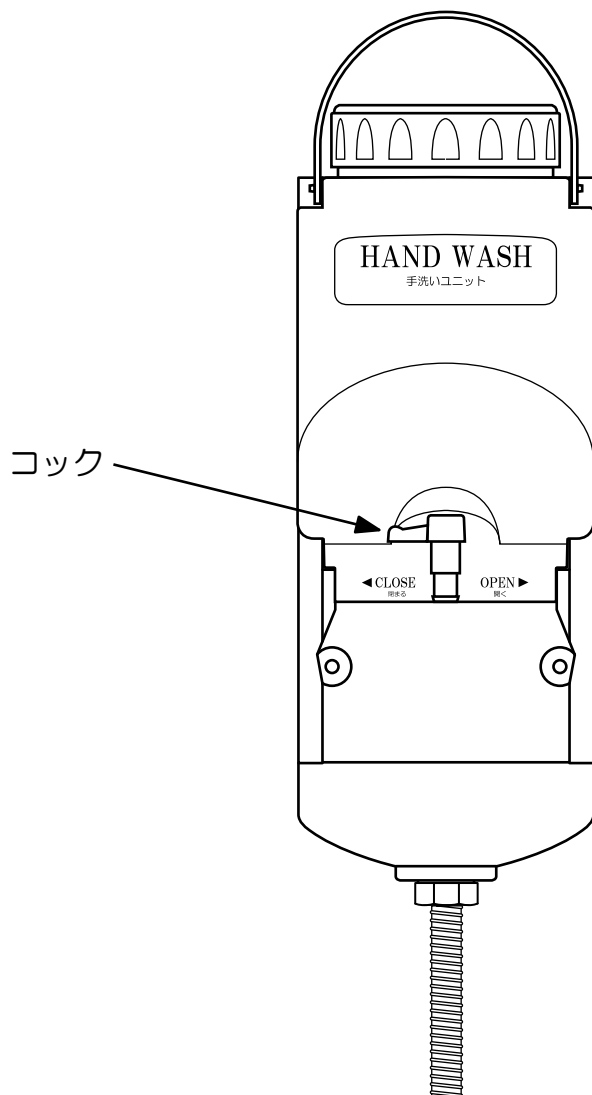
※水タンクへ水道水以外の液体を補充しないでください。
破損や、思わぬ事故を引き起こすことがあります。

水タンクを取付パネルにセットします。取付パネルと水タンクの△印を合わせて奥へ入れ、水タンクを下げるとセット出来ます。水タンクへ補給するときは逆の手順で取り外してください。



3. ご使用方法

ご使用になるときはコックを右に回すと水が出ます。手洗いが終わりましたら左に回して止めてください。タンク容量は 8.5 リットルです。無くなりましたら補給してください。



安全にご使用いただくために、必ずお守りください。

警告	手洗い水は継ぎ足さず、毎日新しい水道水に交換してください。 水タンク内で菌が発生する場合があります。
警告	水タンク内部は定期的に洗浄してください。 藻が発生する場合があります。
警告	手洗器や水タンクを手すりとして使用する。本体の上にモノを置いたりかけたりするなど過度な荷重をかけないようにしてください。 破損や、思わぬ事故を引き起こすことがあります。
警告	水タンクへ水道水以外の液体を補充しないでください。 破損や、思わぬ事故を引き起こすことがあります。

ロンシール機器株式会社

〒101-0025 東京都千代田区神田佐久間町4-6・東邦センタービル2F ☎03(3862)9825(代)
FAX03(3862)9810

札幌営業所 ☎011(272)1013

FAX011(272)1014

仙台駐在所 ☎022(294)1120

FAX022(294)1140

東京営業所 ☎03(3862)9817

FAX03(3862)9810

大阪営業所 ☎06(6397)6502

FAX06(6397)6505

福岡営業所 ☎092(552)1322

FAX092(552)1363

ホームページアドレス <http://www.lonsealkiki.co.jp/>