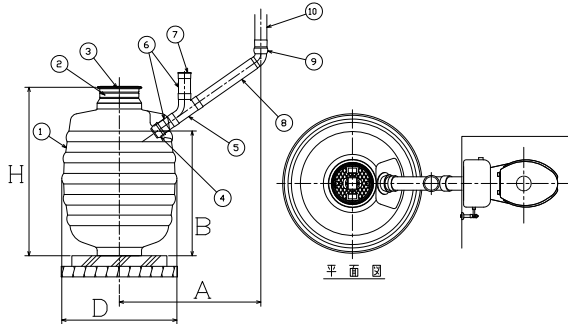


タンク類 (便槽)

PVC製

簡易水洗専用便槽 (縦型)



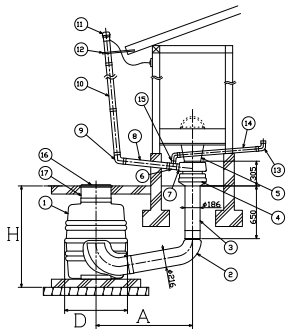
セット内訳 (専用便槽には次のような部品がセットになっています)

部品名	数量	備考
① 専用便槽	1	
② 汲取ソケット	1	5・6・8…350φ、16…450φ×350φ、10・13…400φ×350φ
③ マンホール	1	350φ、ロック付き
④ 自在ソケット	1	本体に接着剤 (NR-16は除く)
⑤ 導入チーズ	1	114φ×55° (現場で接着)
⑥ 導入パイプ	2	114φ×220mm、S付 (現場で接着)
⑦ 臭突キャップ	1	114φ
⑧ 導入パイプ	1	114φ×650mm
⑨ 自在エルボ	1	114φ
⑩ 導入パイプ	1	114φ×300mm
接着剤	1	100g
工事説明書	1	
注意書	1	

PVC縦型便槽

型 式	各部主要寸法 (mm)				標準容量 (ℓ)	価格 (税抜)
	D	H	A	B		
NR- 5	845	1300	1270	890	490	¥53,000
NR- 6	855	1445	1035	1035	580	¥63,000
NR- 8	995	1570	1290	1180	760	¥83,000
NR-10	1090	1595	1340	1145	950	¥111,000
NR-13	1210	1615	1445	1165	1240	¥149,000
NR-16	1375	1650	1670	1220	1610	¥213,000

無臭便槽 (縦型)



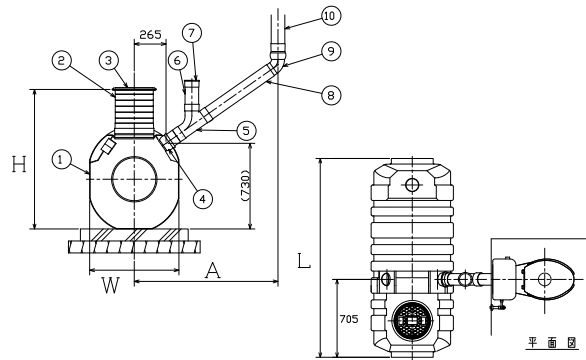
セット内訳 (無臭トイレには次のような部品がセットになっています)

部品名	数量	備考
① 専用便槽	1	
② 曲がりパイプ	1	186φ×216φ
③ たてパイプ	1	5…186φ×650mm、8・12…186φ×1000mm 15・20…186φ×1200mm
④ 臭い溜り	1	
⑤ 便器受け	1	
⑥ 小便管チーズ	1	76φ×54φ
⑦ 小便吐出しソケット	1	76φ
⑧ 臭突パイプ	1	76φ×570mm
⑨ 臭突エルボ	1	76φ
⑩ 臭突パイプ	4	76φ×800mm、S付 (3) 76φ×800mm、Sナシ (1)
⑪ 換気扇	1	50Hz10W / 60Hz8W
⑫ 振れ止め金具	1	76φ、ステンレス
⑬ 小便エルボ	2	54φ
⑭ 小便パイプ	2	54φ×800mm、S付
⑮ 小便キャップ	1	54φ
⑯ マンホール	1	350φ、ロック付
⑰ 汲取ソケット	1	5…350φ、15・20…450φ×350φ

PVC無臭便槽

型 式	各部主要寸法 (mm)			標準容量 (ℓ)	価格 (税抜)
	D	H	A		
NP- 5	775	1250	1190	400	¥60,000
NP- 8		1365	1180	520	¥84,000
NP-12	995	1435	1260	760	¥124,000
NP-15	1090	1595	1300	950	¥147,000
NP-20	1210	1630	1380	1240	¥196,000

簡易水洗専用便槽 (横型)



セット内訳 (専用便槽には次のような部品がセットになっています)

部品名	数量	備考
① 専用便槽	1	
② 汲取ソケット	1	350φ×300mm
③ マンホール	1	350φ、ロック付き
④ 自在ソケット	1	114φ、ツバ付き
⑤ 導入チーズ	1	114φ×55° (現場で接着)
⑥ 導入パイプ	1	114φ×220mm、S付 (現場で接着)
⑦ 臭突キャップ	1	114φ
⑧ 導入パイプ	1	114φ×650mm
⑨ 自在エルボ	1	114φ
⑩ 導入パイプ	1	114φ×300mm
接着剤	1	100g
工事説明書	1	
注意書	1	

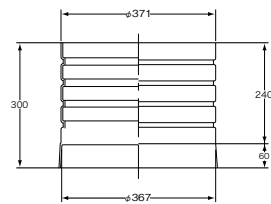
PVC横型便槽

型 式	各部主要寸法 (mm)			標準容量 (ℓ)	価格 (税抜)
	W	L	A		
NRy- 6	745	1500	1200	650	¥70,000
NRy- 8		1800		800	¥84,000
NRy-10		2230		1280	970

カサアゲ

¥7,100 (税抜)

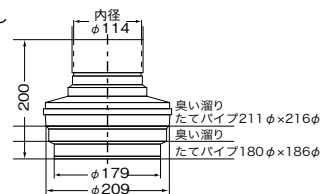
NR型、NRy型、NP型共通カサアゲ
標準施工より便槽を深く埋め込む場合に
使用します。(有効寸法: 240mm)



改造用ソケット

¥5,000 (税抜)

既存の無臭便槽に接続する場合に使用し
ます。
外径 186φ、216φに使用
材質:P.V.C



簡易水洗専用便槽オプション

2F配管セット NRS-2F ¥21,600 (税抜)

部品名	数量	備考
① 自在ソケット	1	114φ、リング付
② 導入パイプ	3	114φ×1000mm、S付
③ 振れ止め金具	1	114φ
④ 導入チーズ	1	114φ×55°
⑤ 臭突キャップ	1	114φ
⑥ 導入パイプ	1	114φ×650mm
⑦ 自在エルボ	1	114φ
⑧ 導入パイプ	1	114φ×300mm
⑨ 接着剤	1	100g
⑩ 工事説明書	1	
⑪ 注意書	1	

臭突セット PSC-76 ¥19,500 (税抜)

部品名	数量	備考
① 異径自在ソケット	1	114φ×76φ
② 臭突パイプ	5	76φ×800mm、S付
③ 振れ止め金具	1	76φ
④ 換気扇	1	76φ・106φ
⑤ 接着剤	1	100g
⑥ 工事説明書	1	

小便配管セット NKS-54 ¥5,800 (税抜)

部品名	数量	備考
① 小便チーズ	1	114φ×54φ
② 小便エルボ	3	54φ
③ 小便パイプ	2	54φ×800mm、S付



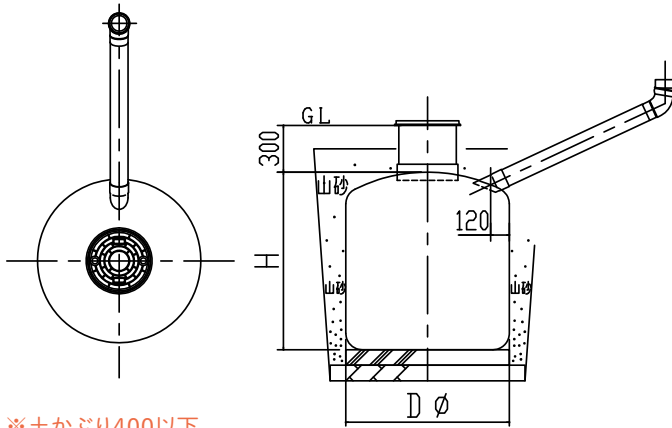
PVCタンクカタログについては上記カタログをご請求下さい。

九州については別途カタログをお求めください。

タンク類 (便槽)

FRP製タンク

FRP製簡易水洗専用便槽 (縦型)

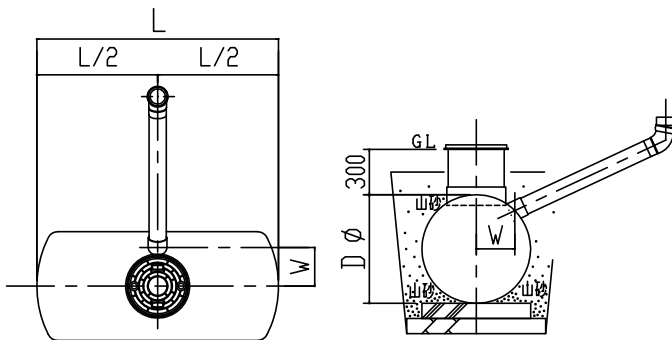


※土かぶり400以下

機種	容量 (ℓ)	寸法(直径(D)×高さ(H))
LNKU4-3	360	720×1000
LNKU4-5	570	820×1200
LNKU4-8	800	960×1200
LNKU4-10	1060	1050×1300
LNKU4-13	1370	1200×1300
LNKU4-15	1530	1300×1250
LNKU4-18	1870	1300×1500

標準仕様	標準外仕様
・FRP製マンホールφ350 (ロック式・T-1)	仮固定バンド
・かさ上げ (H=300)	(横型のみ使用可能)

FRP製簡易水洗専用便槽 (横型)

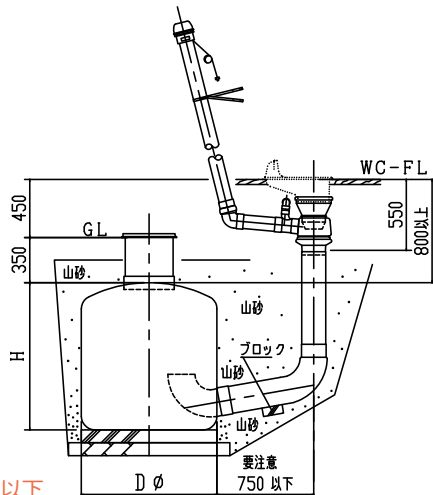


※土かぶり500以下

機種	容量 (ℓ)	寸法(直径(D)×高さ(H))	W
LNJU4-5	580	720×1540	255
LNJU4-9	960	820×2000	290
LNJU4-10	1050	960×1600	340
LNJU4-13	1340	960×2000	375
LNJU4-16	1620	1050×2000	425
LNJU4-18	1870	1200×1800	460
LNJU4-21	2100	1200×2000	
LNJU4-25	2580	1300×2100	
LNJU4-31	3120	1300×2500	

標準仕様	標準外仕様
・FRP製マンホールφ350 (ロック式・T-1)	仮固定バンド
・かさ上げ (H=300)	(横型のみ使用可能)

FRP製無臭便槽 (縦型・トラップ方式)



※土かぶり400以下

機種	容量 (ℓ)	寸法(直径(D)×高さ(H))
LMKU3-3	360	720×1000
LMKU3-5	570	820×1200
LMKU3-8	800	960×1200
LMKU3-10	1060	1050×1300
LMKU3-13	1370	1200×1300
LMKU3-15	1530	1300×1250
LMKU3-18	1870	1300×1500

標準仕様
・FRP製マンホールφ350 (ロック式・T-1)
・かさ上げ (H=350))
・臭突セット、小便配管セット

九州については別途カタログをお求めください。

※大型タンク等は別途専用カタログをお求め下さい。(容量2000～30000ℓ)