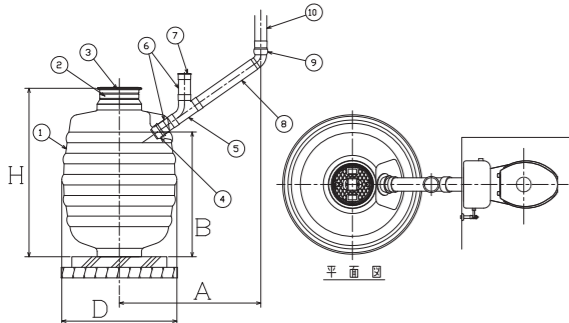


タンク類 (便槽)

PVC製

簡易水洗専用便槽 (縦型)



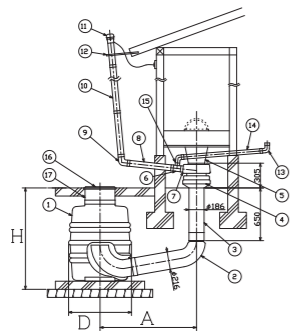
セット内訳 (専用便槽には次のような部品がセットになっています)

部品名	数量	備考
① 専用便槽	1	
② 汲取ロケット	1	5・6・8…350φ、16…450φ×350φ、10・13…400φ×350φ
③ マンホール	1	350φ、ロック付き
④ 自在ソケット	1	114φ、ツバ付き
⑤ 導入チーズ	1	114φ×55° (現場で接着)
⑥ 導入パイプ	2	114φ×220mm、S付 (現場で接着)
⑦ 臭突キャップ	1	114φ
⑧ 導入パイプ	1	114φ×650mm
⑨ 自在エルボ	1	114φ
⑩ 導入パイプ	1	114φ×300mm
接着剤	1	100g
工事説明書	1	
注意書	1	

PVC縦型便槽

型 式	各部主要寸法 (mm)				標準容量 (ℓ)	価格(税別)
	D	H	A	B		
NR- 5	845	1300	1270	890	490	¥70,500
NR- 6	855	1445		1035	580	¥83,000
NR- 8	995	1570	1290	1180	760	¥109,500
NR-10	1090	1595	1340	1145	950	¥146,500
NR-13	1210	1615	1445	1165	1240	¥196,000
NR-16	1375	1650	1670	1220	1610	¥280,500

無臭便槽 (縦型)



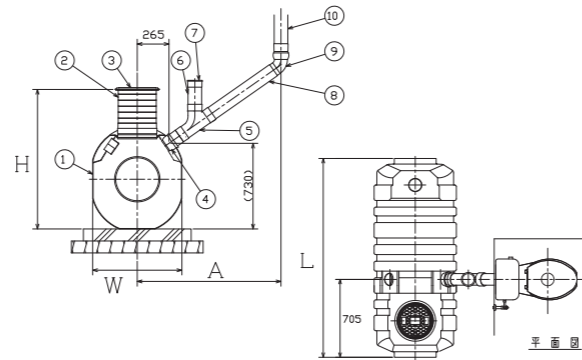
セット内訳 (無臭トイレには次のような部品がセットになっています)

部品名	数量	備考
① 専用便槽	1	
② 曲がりパイプ	1	186φ×216φ
③ たてパイプ	1	5…186φ×650mm、8・12…186φ×1000mm、15・20…186φ×1200mm
④ 臭い溜り	1	
⑤ 便器受け	1	
⑥ 小便管チーズ	1	76φ×54φ
⑦ 小便吐出しソケット	1	76φ
⑧ 臭突パイプ	1	76φ×570mm
⑨ 臭突エルボ	1	76φ
⑩ 臭突パイプ	4	76φ×800mm、S付 (3) 76φ×800mm、Sナシ (1)
⑪ 換気扇	1	50Hz10W / 60Hz8W
⑫ 振れ止め金具	1	76φ、ステンレス
⑬ 小便エルボ	2	54φ
⑭ 小便パイプ	2	54φ×800mm、S付
⑮ 小便キャップ	1	54φ
⑯ マンホール	1	350φ、ロック付
⑰ 汲取ロケット	1	5…350φ、15・20…450φ×350φ

PVC無臭便槽

型 式	各部主要寸法 (mm)			標準容量 (ℓ)	価格(税別)
	D	H	A		
NP- 5		1150	1190	400	¥79,000
NP- 8	775	1365	1180	520	¥111,000
NP-12	995	1435	1260	760	¥164,500
NP-15	1090	1595	1300	950	¥193,500
NP-20	1210	1630	1380	1240	¥258,000

簡易水洗専用便槽 (横型)



セット内訳 (専用便槽には次のような部品がセットになっています)

部品名	数量	備考
① 専用便槽	1	
② 汲取ロケット	1	350φ×300mm
③ マンホール	1	350φ、ロック付き
④ 自在ソケット	1	114φ、ツバ付き
⑤ 導入チーズ	1	114φ×55° (現場で接着)
⑥ 導入パイプ	1	114φ×220mm、S付 (現場で接着)
⑦ 臭突キャップ	1	114φ
⑧ 導入パイプ	1	114φ×650mm
⑨ 自在エルボ	1	114φ
⑩ 導入パイプ	1	114φ×300mm
接着剤	1	100g
工事説明書	1	
注意書	1	

PVC横型便槽

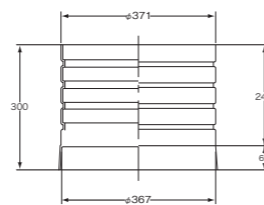
型 式	各部主要寸法 (mm)				標準容量 (ℓ)	価格(税別)
	W	L	H	A		
NRV- 6		1500			650	¥92,500
NRV- 8	745	1800	1165	1200	800	¥110,500
NRV-10		2230		1280	970	¥137,500

カサアゲ

¥9,400 (税別)

NR型、NRV型、NP型共通カサアゲ標準施工より便槽を深く埋め込む場合に使用します。(有効寸法: 240mm)

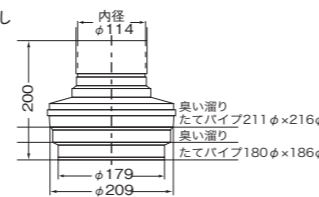
※2個以上使用する場合、コンクリートヨウ壁で補強して下さい。



改造用ソケット

¥7,000 (税別)

既存の無臭便槽に接続する場合に使用します。外径186φ、216φに使用。材質:P.V.C



簡易水洗専用便槽オプション

2F配管セット NRS-2F ¥31,800(税別)

部品名	数量	備考
① 自在ソケット	1	114φ、リング付
② 導入パイプ	3	114φ×1000mm、S付
③ 振れ止め金具	1	114φ
④ 導入チーズ	1	114φ×55°
⑤ 臭突キャップ	1	114φ
⑥ 導入パイプ	1	114φ×650mm
⑦ 自在エルボ	1	114φ
⑧ 導入パイプ	1	114φ×300mm
⑨ 接着剤	1	100g
⑩ 工事説明書	1	
⑪ 注意書	1	

臭突セット PSC-76 ¥27,500(税別)

部品名	数量	備考
① 臭突自在ソケット	1	114φ×76φ
② 臭突パイプ	5	76φ×800mm、S付
③ 振れ止め金具	1	76φ
④ 換気扇	1	76φ・106φ
⑤ 接着剤	1	100g
⑥ 工事説明書	1	

小便配管セット NKS-54 ¥7,900(税別)

部品名	数量	備考
① 小便チーズ	1	114φ×54φ
② 小便エルボ	3	54φ
③ 小便パイプ	2	54φ×800mm、S付



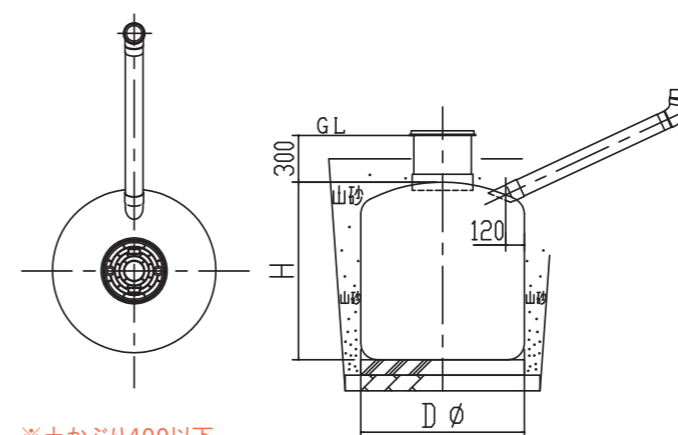
PVCタンクカタログについては専用カタログをご請求下さい。

九州については別途カタログをお求めください。

タンク類 (便槽)

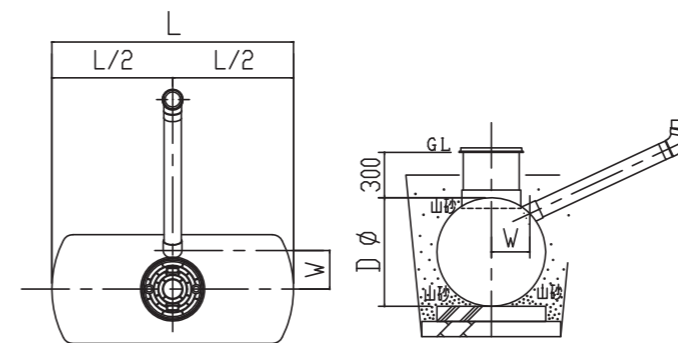
FRP製タンク

FRP製簡易水洗専用便槽 (縦型)



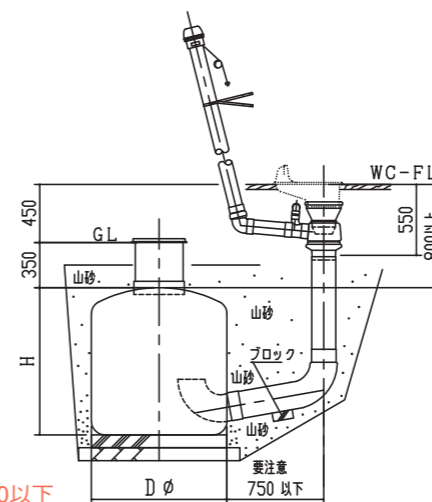
※土かぶり400以下

FRP製簡易水洗専用便槽 (横型)



※土かぶり500以下

FRP製無臭便槽 (縦型・トラップ方式)



※土かぶり400以下

九州については別途カタログをお求めください。

※大型タンク等は別途専用カタログをお求め下さい。(容量2000～30000ℓ)

機種	容量 (ℓ)	寸法(直径(D)×高さ(H))
LNKU4-3	360	720×1000
LNKU4-5	570	820×1200
LNKU4-8	800	960×1200
LNKU4-10	1060	1050×1300
LNKU4-13	1370	1200×1300
LNKU4-15	1530	1300×1250
LNKU4-18	1870	1300×1500

標準仕様

- ・FRP製マンホールφ350 (ロック式・T-1)
- ・かさ上げ (H=300)

機種	容量 (ℓ)	寸法(直径(D)×長さ(L))	W
LNJU4-5	580	720×1540	255
LNJU4-9	960	820×2000	290
LNJU4-10	1050	960×1600	
LNJU4-13	1340	960×2000	340
LNJU4-16	1620	1050×2000	375
LNJU4-18	1870	1200×1800	
LNJU4-21	2100	1200×2000	425
LNJU4-25	2580	1300×2100	
LNJU4-31	3120	1300×2500	460

標準仕様

- ・FRP製マンホールφ350 (ロック式・T-1)
- ・かさ上げ (H=300)

標準外仕様

- 仮固定バンド (横型のみ使用可能)

機種	容量 (ℓ)	寸法(直径(D)×高さ(H))
LMKU3-3	360	720×1000
LMKU3-5	570	820×1200
LMKU3-8	800	960×1200
LMKU3-10	1060	1050×1300
LMKU3-13	1370	1200×1300
LMKU3-15	1530	1300×1250
LMKU3-18	1870	1300×1500

標準仕様

- ・FRP製マンホールφ350 (ロック式・T-1)
- ・かさ上げ (H=350)
- ・臭突セット、小便配管セット