

FRP 製
貯水用タンク

貯水缶太

特 徴

信 頼 性

耐蝕性・耐圧性・耐候性に優れた高性能FRP製缶体は温泉水、井水、海水に使用しても腐蝕の心配がなく屋外にも設置が可能

機 能 性

胴長を豊富なバリエーションから、お客様のご希望の仕様をお選びいただけます
分割搬入、現地組立可能、入口の狭い機械室にも設置可能
天井高が取れないスペース等に設置可能な横置きタイプ

経 済 性

抜群の省エネ効果。断熱性の高いFRP製なので無駄な熱放出・熱吸収の削減
長期間使用できるのでライフサイクルが延び、コストを抑えられます



縦置タイプ

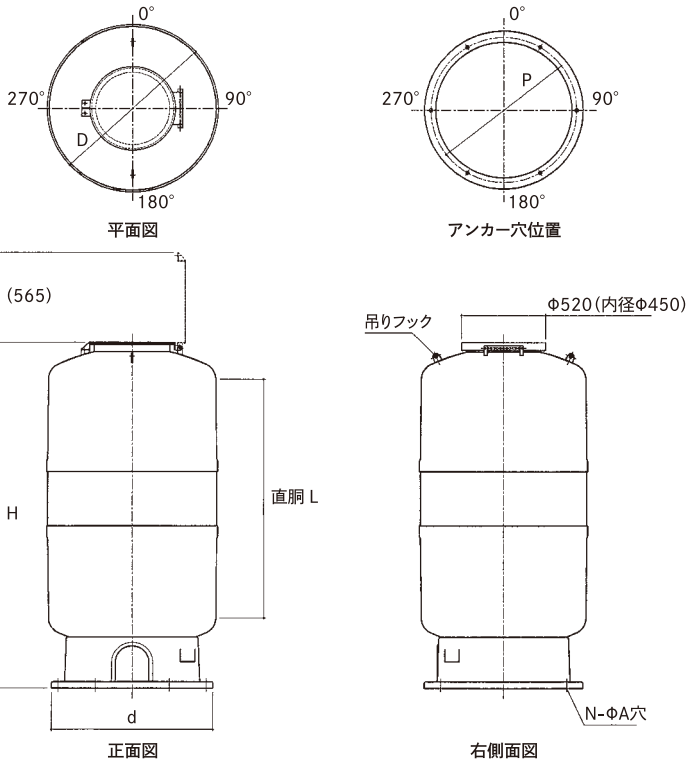


横置タイプ

FRP製
貯水用タンク

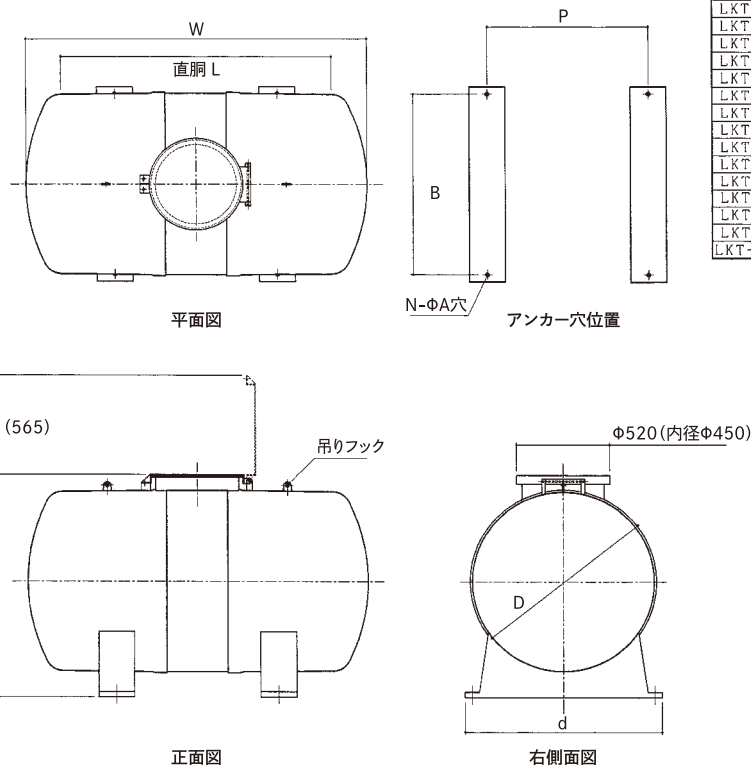
貯水缶太

LKT-W シリーズ



型 式	容量 (L)	L (mm)	D (mm)	d (mm)	H (mm)	P (mm)	N-A	重量 (kg)
LKT-1W	100	100	711	680	610	630	4-20	35
LKT-2W	200	350	716	680	860	630	4-20	40
LKT-3W	300	600	732	680	1110	630	4-20	45
LKT-4W	400	900	732	680	1410	630	4-20	50
LKT-5W	500	1160	732	680	1670	630	6-20	55
LKT-8W	800	1400	836	820	1965	760	6-20	83
LKT-10W	1000	1350	938	905	1980	840	6-20	105
LKT-15W	1500	1650	1040	980	2323	900	6-20	143
LKT-20W	2000	1850	1140	1060	2566	980	8-20	167
LKT-25W	2500	1900	1248	1150	2700	1070	6-23	221
LKT-30W	3000	1950	1347	1230	2841	1120	8-23	220
LKT-35W	3500	1950	1447	1330	2867	1220	8-23	250
LKT-40W	4000	1900	1549	1430	2855	1320	8-23	300
LKT-45W	4500	2200	1549	1430	3155	1320	10-23	320
LKT-50W	5000	2100	1651	1530	3123	1420	10-23	356
LKT-60W	6000	2250	1751	1630	3326	1520	10-23	417
LKT-70W	7000	2300	1853	1730	3424	1620	8-28	507
LKT-80W	8000	2350	1955	1830	3513	1720	8-28	555
LKT-90W	9000	2400	2057	1930	3630	1820	8-28	623
LKT-100W	10000	2400	2157	2030	3657	1920	8-28	705

LKT-YW シリーズ



型 式	容量 (L)	L (mm)	D (mm)	d (mm)	H (mm)	W (mm)	P (mm)	B (mm)	N-A	重量 (kg)
LKT-5YW	500	1160	732	800	953	1435	650	720	4-20	63
LKT-8YW	800	1400	836	900	1055	1711	900	820	4-20	92
LKT-10YW	1000	1350	938	900	1159	1704	750	820	4-20	109
LKT-15YW	1500	1650	1040	1100	1260	2044	1050	1020	4-20	150
LKT-20YW	2000	1850	1140	1100	1361	2283	1200	1020	4-20	173
LKT-25YW	2500	1900	1248	1100	1458	2372	1200	1020	4-20	214
LKT-30YW	3000	1950	1347	1400	1660	2462	1200	1300	4-23	237
LKT-35YW	3500	1950	1447	1400	1760	2500	1200	1300	4-23	264
LKT-40YW	4000	1900	1549	1400	1862	2490	1200	1300	4-23	298
LKT-45YW	4500	2200	1549	1400	1862	2790	1200	1300	4-23	320
LKT-50YW	5000	2100	1651	1700	2014	2729	1150	1600	8-23	395
LKT-60YW	6000	2250	1751	1700	2114	2918	1150	1600	8-23	432
LKT-70YW	7000	2300	1853	1700	2216	3007	1150	1600	8-23	507
LKT-80YW	8000	2350	1955	1700	2318	3097	1300	1600	8-23	540
LKT-90YW	9000	2400	2057	2100	2420	3187	1250	2000	8-28	715
LKT-100YW	10000	2400	2157	2100	2520	3225	1250	2000	8-28	780

【注意事項】

- 1) 屋内設置使用です。屋外設置の場合はご相談下さい。
- 2) 原則上水使用です。上水以外の場合はご相談下さい。
- 3) 使用対象が塩酸の場合は使用できません。
- 4) 本体はFRP製のため、寸法、形状に若干差があります。(誤差 ±2~3%)

仕 様	
使用圧力	無圧 (大気圧)
使用温度	273~323K (0~50°C) 不凍のこと
設計水平震度	1.0G
外面塗装	グレー (マンセル値: N-7.5)

総 発 売 元 **ロンシール機器株式会社** <http://www.lonsealkiki.co.jp/>

〒101-0025 東京都千代田区神田佐久間町4-6 東邦センタービル2F

TEL. 03-3862-9825 FAX. 03-3862-9810

札幌営業所 〒060-0063 札幌市中央区南3条西12丁目325-2 札幌キャピタルビル204号

TEL. 011-272-1013 FAX. 011-272-1014

仙台駐在所 〒984-0016 仙台市若林区蒲町字東2番地の7 ホワイトキャッスル蒲町ビレジA-101

TEL. 022-294-1120 FAX. 022-294-1140

東京営業所 〒101-0025 東京都千代田区神田佐久間町4-6 東邦センタービル2F

TEL. 03-3862-9817 FAX. 03-3862-9810

大阪営業所 〒532-0002 大阪市淀川区東三国4-15-12 シオザキビル2F

TEL. 06-6397-6502 FAX. 06-6397-6505

福岡営業所 〒815-0041 福岡市南区野間1-1-19 高宮駅前ビル501号

TEL. 092-552-1322 FAX. 092-552-1363