

## FRP製タンク

### 特長

○信頼性

耐蝕性・耐圧性・耐候性に優れた高性能FRP製缶体は温泉水、井水、海水に使用しても腐蝕の心配がなく屋外にも設置が可能

○機能性

胴長を豊富なバリエーションから、お客様のご希望の仕様をお選びいただけます

分割搬入、現地組立可能、入口の狭い機械室にも設置可能

天井高が取れないスペース等に設置可能な横置きタイプ

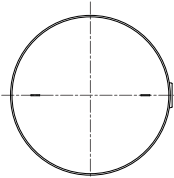
○経済性

抜群の省エネ効果。断熱性の高いFRP製なので無駄な熱放出・熱吸収の削減

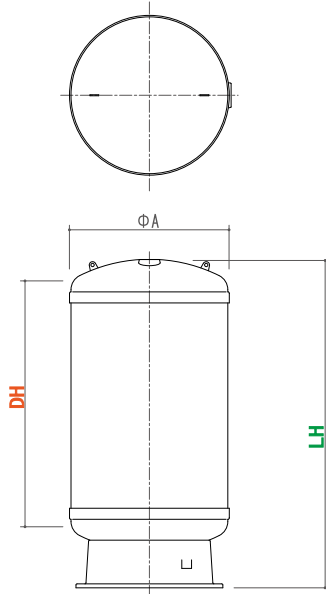
長期間使用できるのでライフサイクルが延び、コストを抑えられます

#### 縦置タイプ

■ TOP VIEW



■ FRONT VIEW

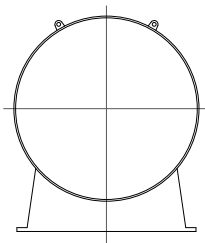


耐震1.0G仕様 圧力0.25MPa 最高使用温度(0不凍~50°C)

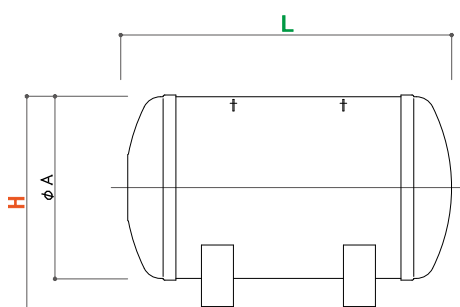
型式	実容量/L	本体重量	φA×DH直胴	LH全高
LKT-1W	100	36	400×1020	1395
LKT-2W	200	48	500×1220	1635
LKT-3W	300	64	600×1300	1760
LKT-4W	400	71	600×1620	2080
LKT-5W	500	81	700×1550	2080
LKT-8W	800	120	800×1750	2335
LKT-10W	1000	155	900×1750	2205
LKT-15W	1500	208	1100×1700	2440
LKT-20W	2000	234	1100×2200	2940
LKT-25W	2500	304	1300×1800	2650
LKT-30W	3000	328	1300×2100	2950
LKT-35W	3500	369	1400×2100	2975
LKT-40W	4000	395	1400×2420	3295
LKT-45W	4500	424	1400×2750	3625
LKT-50W	5000	489	1500×2650	3560
LKT-60W	6000	560	1600×2800	3775
LKT-70W	7000	659	1700×2900	3730
LKT-80W	8000	760	1800×2950	4025
LKT-90W	9000	875	1900×2950	4065
LKT-100W	10000	958	2000×2950	4130

#### 横置タイプ:天井高がとれない機械室や場所の設置に最適

■ SIDE VIEW



■ FRONT VIEW



耐震1.0G仕様 圧力0.25MPa 最高使用温度(0不凍~50°C)

型式	実容量/L	本体重量	φA×L全幅	H全高
LKT-1YHW	100	58	400×980	747
LKT-2YHW	200	89	500×1185	850
LKT-3YHW	300	131	600×1365	896
LKT-4YHW	400	140	600×1565	900
LKT-5YHW	500	191	700×1575	1003
LKT-8YHW	800	272	800×1910	1097
LKT-10YHW	1000	330	900×1955	1200
LKT-15YHW	1500	494	1100×2015	1401
LKT-20YHW	2000	502	1100×2315	1401
LKT-25YHW	2500	609	1300×2130	1600
LKT-30YHW	3000	693	1300×2580	1600
LKT-35YHW	3500	830	1400×2620	1700
LKT-40YHW	4000	896	1400×2920	1700
LKT-45YHW	4500	950	1400×3170	1700
LKT-50YHW	5000	1088	1500×3110	1802
LKT-60YHW	6000	1286	1600×3250	1904
LKT-70YHW	7000	1510	1700×3440	2004
LKT-80YHW	8000	1727	1800×3430	2106
LKT-90YHW	9000	1986	1900×3620	2208
LKT-100YHW	10000	2261	2000×3660	2310