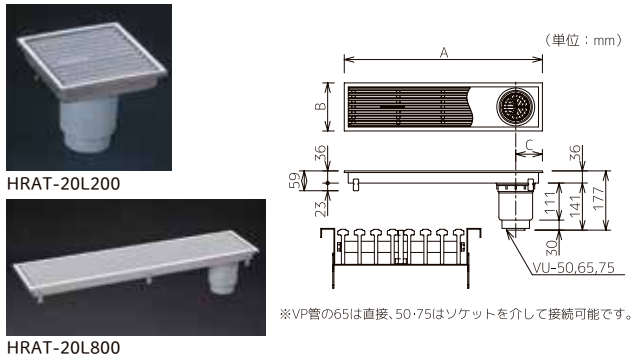


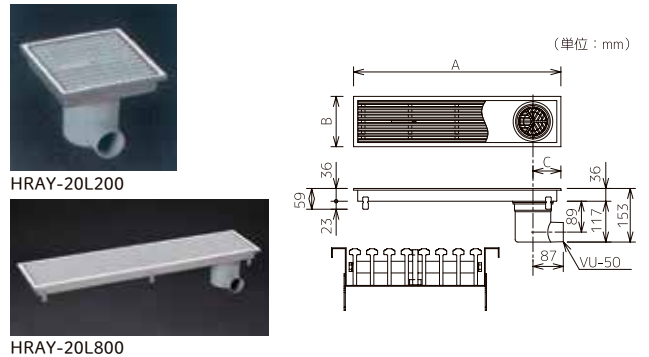
排水ユニット 樹脂グレーチング浅型 (HRA) ※防水タイプも取り扱っております。

非防水縦引きタイプ



品番	色	価格 (税込)	A	B	C	アンカー (対)	重量 (kg)	耐荷重
150角タイル用	グレー	HRAT-15L150	¥14,630	144	80	72	-	0.8
		HRAT-15L450	¥22,880	444				1.6
		HRAT-15L600	¥26,840	594			2	2.0
		HRAT-15L750	¥29,370	744				2.5
		HRAT-15L900	¥33,110	894			3	3.0
		HRAT-15L1200	¥40,920	1194				4.0
200角タイル用	グレー	HRAT-20L200	¥17,160	196	80	98	-	1.2
		HRAT-20L600	¥32,340	596			2	2.6
		HRAT-20L800	¥36,960	796				3.4
		HRAT-20L1000	¥43,450	996			3	4.2
		HRAT-20L1200	¥52,580	1196				5.0

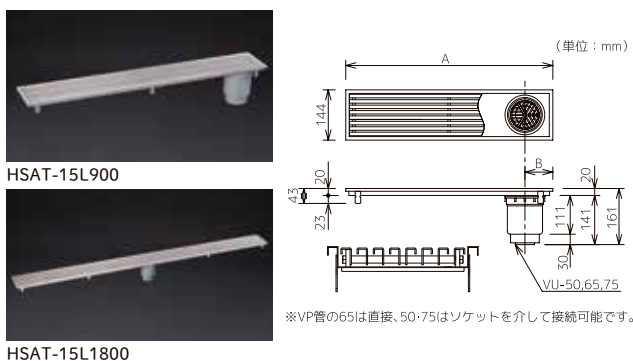
非防水横引きタイプ



品番	色	価格 (税込)	A	B	C	アンカー (対)	重量 (kg)	耐荷重
150角タイル用	グレー	HRAY-15L150	¥15,730	144	80	72	-	0.8
		HRAY-15L450	¥23,980	444				1.6
		HRAY-15L600	¥27,940	594			2	2.0
		HRAY-15L750	¥30,470	744				2.5
		HRAY-15L900	¥34,210	894			3	3.0
		HRAY-15L1200	¥42,020	1194				4.0
200角タイル用	グレー	HRAY-20L200	¥18,260	196	80	98	-	1.2
		HRAY-20L600	¥33,440	596			2	2.6
		HRAY-20L800	¥38,060	796				3.4
		HRAY-20L1000	¥44,550	996			3	4.2
		HRAY-20L1200	¥53,680	1196				5.0

排水ユニット SUSグレーチング浅型 (HSA) ※防水タイプも取り扱っております。

非防水縦引きタイプ

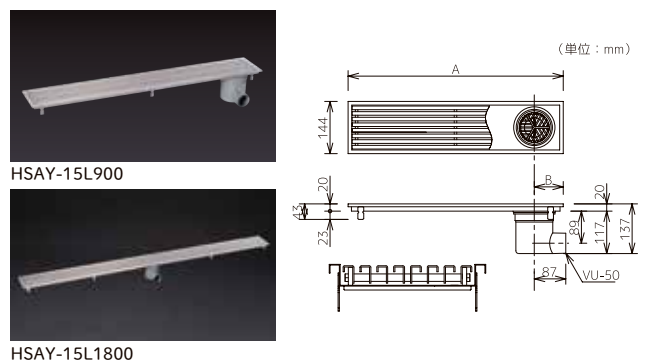


品番	価格 (税込)	A	B	アンカー (対)	重量 (kg)	耐荷重	
HSAT-15L600-F	¥71,500	596	80	2	2.6	9.0kN (900kgf)	
HSAT-15L900-F	¥89,760	896			3		3.8
HSAT-15L1200-F	¥105,380	1196			4.9		
HSAT-15L1800-F	¥158,950	1796	898	5	7.1		

受注生産品 納期: 約10日間 (単位: mm)

品番	価格 (税込)	A	B	アンカー (対)	重量 (kg)	耐荷重		
取外し易付タイプ	HSAT-15L600T-F	¥74,580	596	80	2	2.6	9.0kN (900kgf)	
	HSAT-15L900T-F	¥92,840	896			3		3.8
	HSAT-15L1200T-F	¥108,460	1196			4.9		
	HSAT-15L1800T-F	¥162,030	1796	898	5	7.1		
盗難防止蓋タイプ	HSAT-15L600N-F	¥80,080	596	80	2	2.6	9.0kN (900kgf)	
	HSAT-15L900N-F	¥98,340	896			3		3.8
	HSAT-15L1200N-F	¥113,960	1196			4.9		
	HSAT-15L1800N-F	¥167,530	1796	898	5	7.1		

非防水横引きタイプ



品番	価格 (税込)	A	B	アンカー (対)	重量 (kg)	耐荷重	
HSAY-15L600-F	¥72,600	596	80	2	2.6	9.0kN (900kgf)	
HSAY-15L900-F	¥90,860	896			3		3.8
HSAY-15L1200-F	¥106,480	1196			4.9		
HSAY-15L1800-F	¥160,050	1796	898	5	7.1		

受注生産品 納期: 約10日間 (単位: mm)

品番	価格 (税込)	A	B	アンカー (対)	重量 (kg)	耐荷重		
取外し易付タイプ	HSAY-15L600T-F	¥75,680	596	80	2	2.6	9.0kN (900kgf)	
	HSAY-15L900T-F	¥93,940	896			3		3.8
	HSAY-15L1200T-F	¥109,560	1196			4.9		
	HSAY-15L1800T-F	¥163,130	1796	898	5	7.1		
盗難防止蓋タイプ	HSAY-15L600N-F	¥81,180	596	80	2	2.6	9.0kN (900kgf)	
	HSAY-15L900N-F	¥99,440	896			3		3.8
	HSAY-15L1200N-F	¥115,060	1196			4.9		
	HSAY-15L1800N-F	¥168,630	1796	898	5	7.1		



排水ユニット SUSパンチング (HSU) ※防水タイプも取り扱っております。

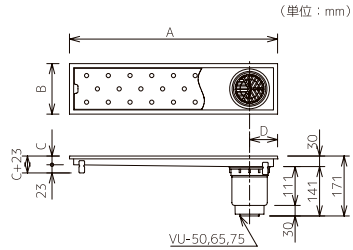
非防水縦引きタイプ



HSUT-15L150



HSUT-15L600



※VP管の65は直接、50・75はソケットを介して接続可能です。

品番		価格 (税込)	A	B	C	D	アンカー (対)	重量 (kg)	耐荷重
150 角 タ イル 用	HSUT-15L150	¥13,420	144	144	30	72	-	0.9	1.5kN (150kgf)
	HSUT-15L450	¥20,900	444		26	2	2.0		
	HSUT-15L600	¥22,220	594		25		2.5		
	HSUT-15L750	¥24,090	744		24	80	3.0		
	HSUT-15L900	¥26,180	894		23	3	3.5		
	HSUT-15L1200	¥32,560	1194		20		4.5		
200 角 タ イル 用	HSUT-20L200	¥15,290	196	196	30	98	-	1.5	1.5kN (150kgf)
	HSUT-20L600	¥27,390	596		26	2	3.4		
	HSUT-20L800	¥31,460	796		24		80	4.4	
	HSUT-20L1000	¥36,300	996		22	3		5.5	
	HSUT-20L1200	¥41,470	1196		20		6.3		

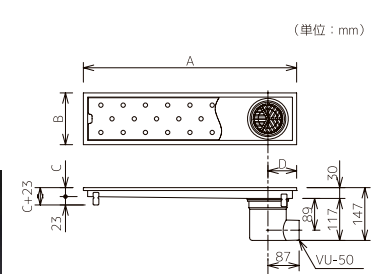
非防水横引きタイプ



HSUY-15L150



HSUY-15L600



品番		価格 (税込)	A	B	C	D	アンカー (対)	重量 (kg)	耐荷重
150 角 タ イル 用	HSUY-15L150	¥14,520	144	144	30	72	-	0.9	1.5kN (150kgf)
	HSUY-15L450	¥22,000	444		26	2	2.0		
	HSUY-15L600	¥23,320	594		25		2.5		
	HSUY-15L750	¥25,190	744		24	80	3.0		
	HSUY-15L900	¥27,280	894		23	3	3.5		
	HSUY-15L1200	¥33,660	1194		20		4.5		
200 角 タ イル 用	HSUY-20L200	¥16,390	196	196	30	98	-	1.5	1.5kN (150kgf)
	HSUY-20L600	¥28,490	596		26	80	2	3.4	
	HSUY-20L800	¥32,560	796		24		3	4.4	
	HSUY-20L1000	¥37,400	996		22	5.5			
	HSUY-20L1200	¥42,570	1196		20	6.3			

排水ユニット 100角 (HSK)



HSKT-K100



HSKY-K100

※防水タイプも取り扱っております。

100角タイルにピッタリ。トイレなど場所を選ばず、どこにでも施工できます。

- 角形のため施工がしやすい。
- JIS規格(90ℓ/分)を上回る排水能力。
- VU-50、65、75の排水管に接続できる。(横引きの場合はVU-50のみ)
- 封水50mmを確保した防臭、防虫設計。

品番	価格 (税込)
HSKT-K100	¥9,680
HSKY-K100	¥10,450

玄関排水ユニット



GSG



GSR

ビル・店舗・事務所 の出入口や、厨房、ベランダなどに。

- 衛生的でキズが目立たないSUS304ヘアライン風仕上げ。
- 上蓋は上蓋の動きや音を抑えるゴム付で安心。
- 本体は水切れがよい勾配付。
- 浮き上がり防止のアンカーは高さ調節可能。

オプション (別売品)



HFT-5B (防水マス縦引き)



HFT-5Z (防水マス横引き)

品番	価格 (税込)
HFT-5B	¥13,530
HFT-5Z	¥18,150

縦引きトラップタイプを差し込むだけで各階に使用できます。横引きトラップタイプには使用できません。



H-250 (調整管) ¥2,530 (税込)

排水管やタイル目地のズレを一挙に解決できます。オール樹脂製ですので自由にカットでき、腐食の心配がありません。

横引きトラップタイプには使用できません

- VU-75
- VU-65
- VU-50



ユニバーサルデザインカタログについては上記カタログをご請求下さい。