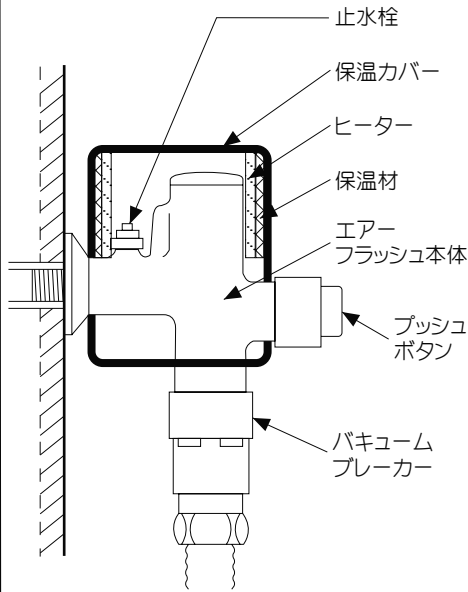


エアークラッシュ用保温ヒーター取付方法

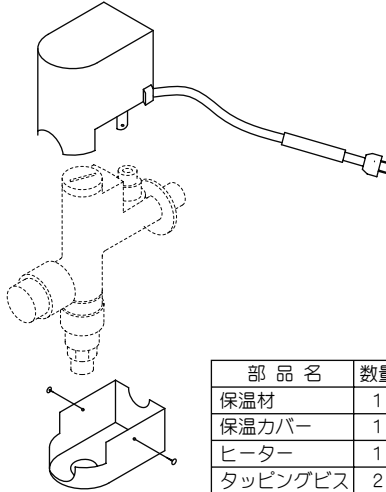
エアークラッシュ内の水が凍結しないようコードヒーターにて加熱保温するようになっています。

- 室温が5℃以下にならないとヒーターの電源が入りません。室温が17℃以上になると自動的に電源が切れます。
 - このヒーターは室温が-5℃まで耐えられます。-5℃以下になるような場合は、凍結防止対策を行ってください。
 - 長期間使用しない場合は、電源プラグを抜いてください。凍結時期の場合は、凍結防止対策を行ってください。
- ※エアークラッシュの凍結防止対策は、ご使用説明書に従って水抜きをしてください。



家庭用100V 3.3W
JET 1327-81069-1002

品番:AZ-12321
品名:エアークラッシュ用保温ヒーター



品番:AZ-12322
品名:寒冷地用エアークラッシュ用保温ヒーター

