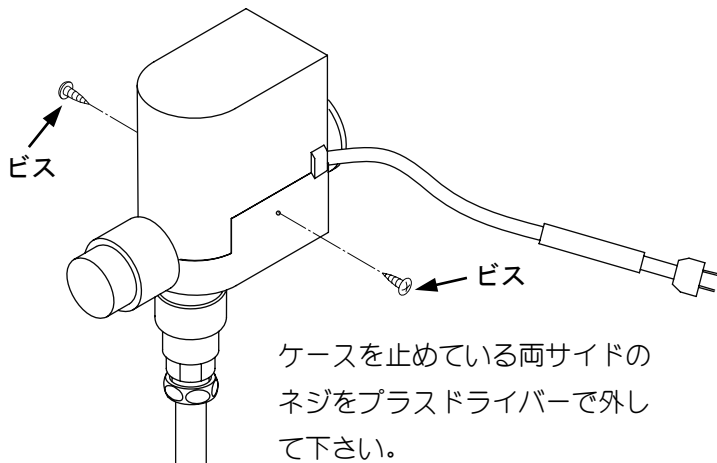


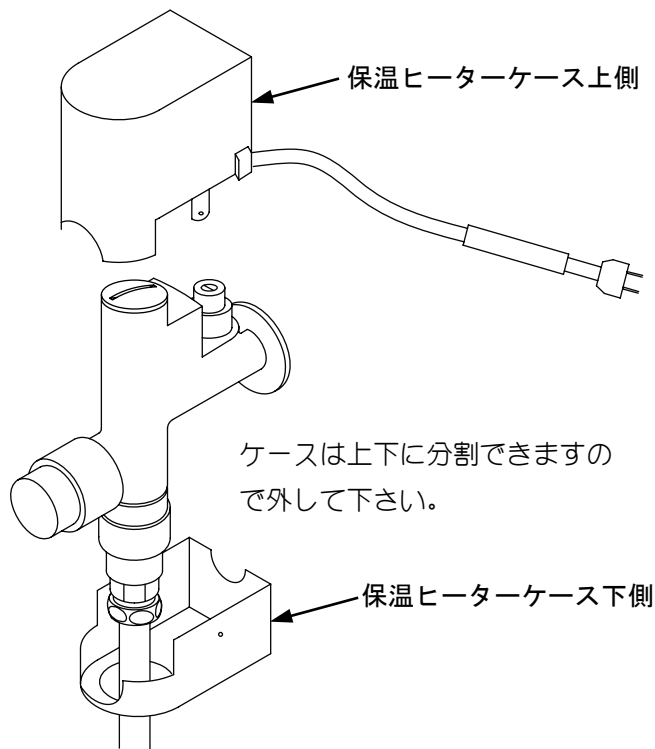
ヒーター付エアークラッシュの水抜き方法

1. 保温ヒーターの電源を抜いてください。

2. 保温ヒーターケースのビスを外します。

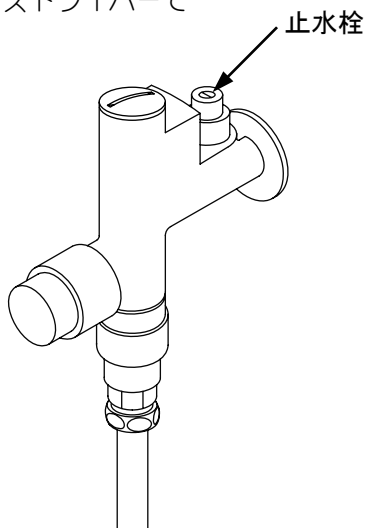


3. 保温ヒーターケースを外します。



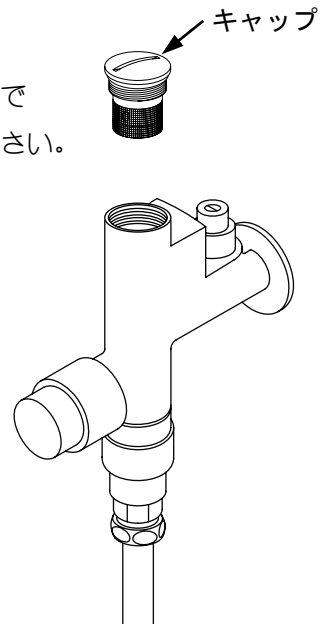
4. 止水栓を閉めます。

止水栓をマイナスドライバーで閉めて下さい。



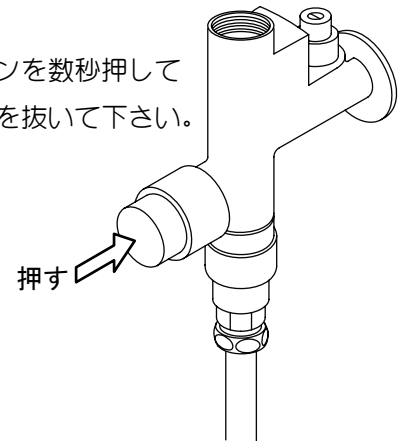
5. キャップを外します。

マイナスドライバーでキャップを外して下さい。



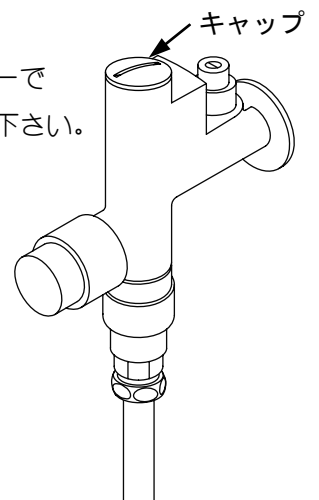
6. 内部の水を抜きます。

押しボタンを数秒押し内部の水を抜いて下さい。



7. キャップを取り付けます。

マイナスドライバーでキャップを締めて下さい。



使用再開するまで止水栓は締めておいて下さい。

8. ご使用になるときは逆の手順を行ってください。