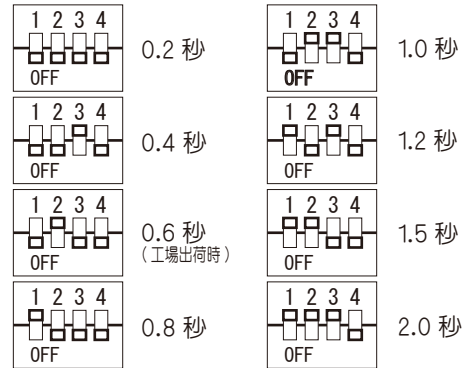
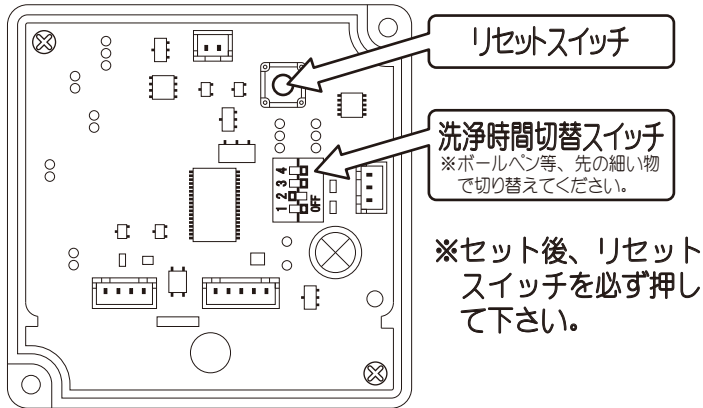


LG-900 水量調整方法

1. 前項の要領でカバーを外してください。カバーの裏側にマイコン基盤があります。
2. 洗浄時間切替スイッチで8段階に洗浄時間を変えられます。洗浄水が多いときは秒数を短く、また少ないときは秒数を長くセットしてください。セット後、リセットスイッチを押して下さい。洗浄水の勢いが強く便器から飛び跳ねてしまうときは止水栓を少し閉めて調整してください。



※4番のスイッチは必ずOFFにしてください。

水量調整

- 規定水量は400ccです。
- 工場出荷時は0.6秒にセットしてあります。洗浄水量の表を目安に秒数を変えてください。

	0.15Mpa	0.30Mpa	0.50Mpa	0.75Mpa
0.2 秒	100	190	200	250
0.4 秒	200	350	400	700
0.6 秒	250	500	580	850
0.8 秒	300	550	600	900
1.0 秒	400	600	670	1000
1.2 秒	450	650	740	1150
1.5 秒	500	750	850	1300
2.0 秒	610	900	1000	1550

LG-900 ストレーナー掃除方法

1. 止水栓を閉める。
2. ストレーナーの下に容器、ポリ袋等を置き、ストレーナーを外す。
3. ストレーナーを水洗いして、ゴミを取り除いてください。
4. ストレーナーを元に戻す。
5. 止水栓を元の位置まで開いて、水漏れがないか確認してご使用ください。

