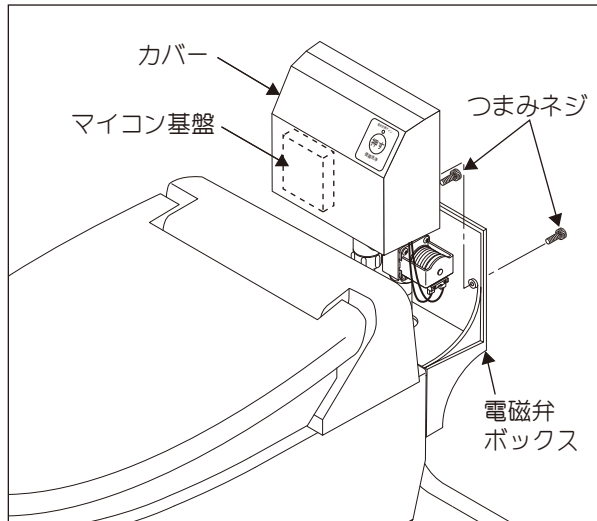
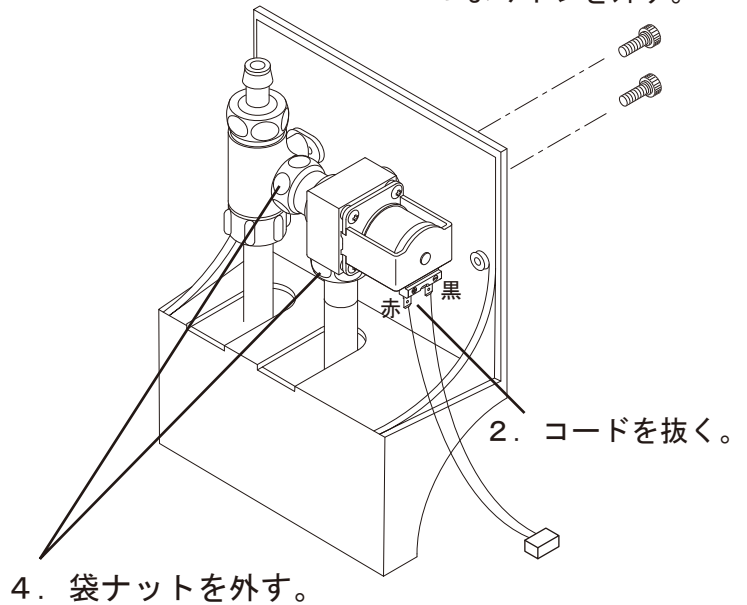


LG-900 電磁弁交換方法

1. 電磁弁ボックス後方の両サイドの2本のつまみネジを外してカバーを外してください。

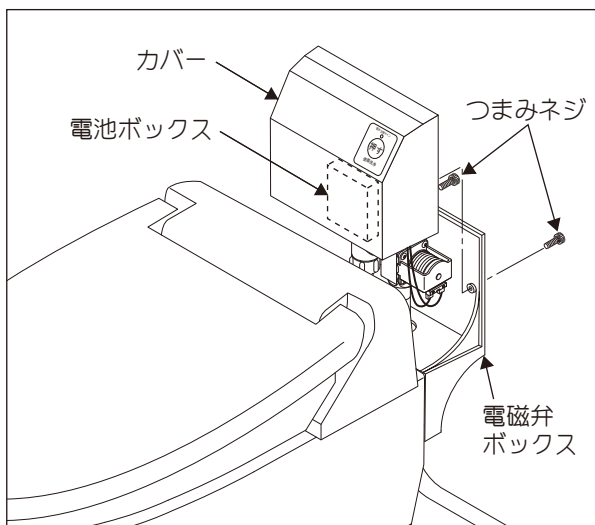


3. 電磁弁を固定しているつまみネジを外す。

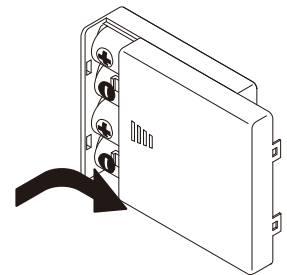


LG-900 電池交換方法

1. 電磁弁ボックス後方の両サイドの2本のつまみネジを外してカバーを外してください。カバーの裏側に電池ボックスがあります。



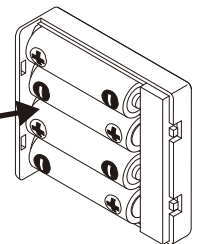
2. 電池ボックスのカバーを押しスライドして開けてください。



3. 新しい単三アルカリ乾電池を正しい向きでセットしてください。

単三アルカリ乾電池4本

4. マイコン基盤のリセットスイッチを押してください。



5. 元に戻し正常に作動するかご確認してご使用してください。