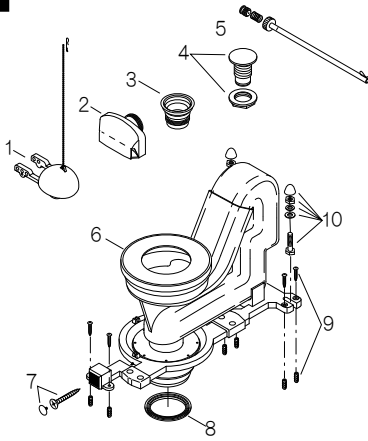


CZ-61000 LR-570用水洗化キット

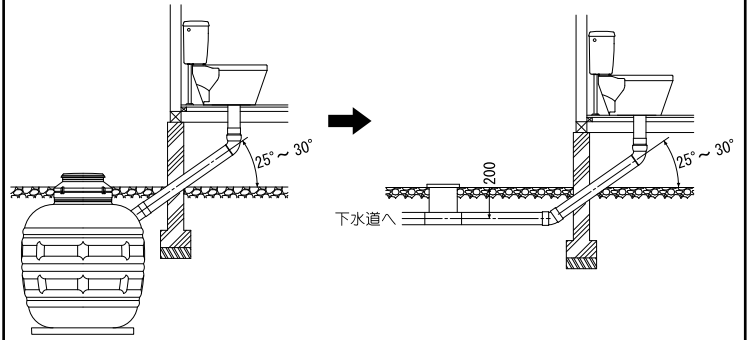
各部の名前

No.	部品名	数量
1	フロートバルブ	1
2	LR570用水洗ノズル	1
3	LR570水洗用アタッチメント	1
4	オーバーフロー穴ふさぎ	1
5	補給水管	1
6	LR570用水洗トラップ	1
7	便器前部固定化粧ビス	1
8	シーリングパッキン	1
9	床置型ロート取付ビスセット(6本組1セット)	1
10	陶器取付ボルトセット(2本組1セット)	1



※水タンクと便器本体を取り外して作業します。

1. 床下配管工事



2. 便器本体部品交換

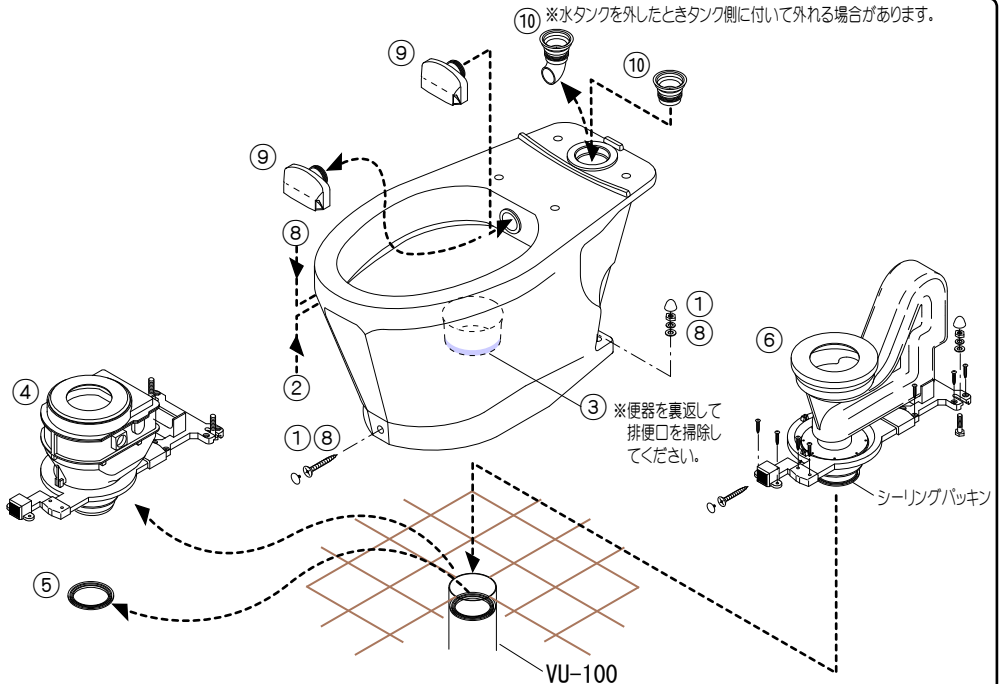
■簡水部品の取り外し

(取り外した部品は使用しません。)

- ①前部固定ビスと陶器取付ボルトを外す。
- ②便器を持ち上げて外す。
- ③便器を裏返して、排便口を掃除する。
- ④床置型ロートを床に取り付けてある10本のビスを外し、床置型ロートを外す。
- ⑤排便管VU-100の中にシーリングパッキンが残っているので外す。

■水洗部品の取り付け

- ⑥水洗トラップにシーリングパッキンがきちんと付いていることを確認して排便管VU-100に差し込んでビス(6本)で床に固定する。
- ⑦便器の排便口を水洗トラップの差込パッキンに合わせ真上から下ろす。
- ⑧陶器取付ボルトで固定する。前部固定ビスで固定する。
- ⑨簡水用ノズルを引き抜いて外す。水洗用ノズルを水平に差し込む。
- ⑩簡易水洗用アタッチメントを外す。水洗用アタッチメントを差し込んで取り付ける。
※水タンクを外したときタンク側に付いて外れる場合があります。



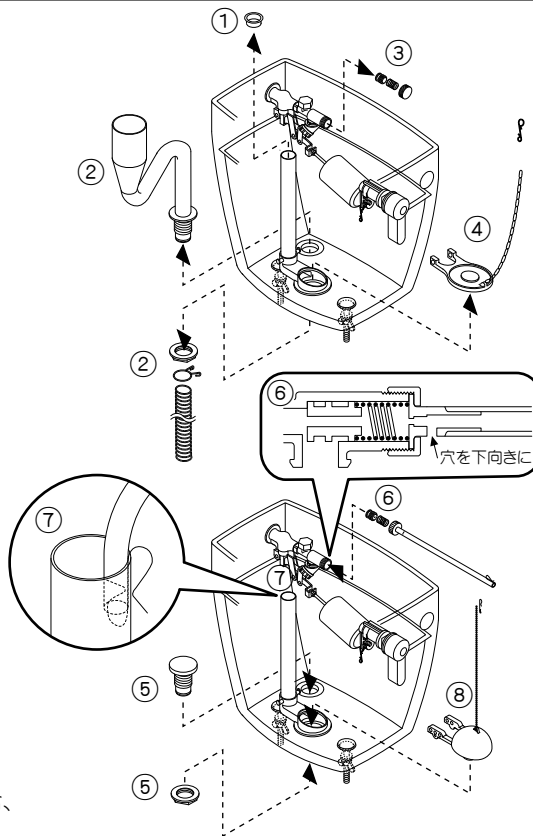
3. 水タンク部品交換

■簡水部品の取り外し

- ①サイフォン管のキャップを外す。
- ②ジャバラホースを外し、オーバーフローを外す。(オーバーフロー受パッキンは外さないでそのままにしてください。)
- ③ボールタップのキャップ、スプリング、コマを外す。
- ④フックと止水バルブを外す。

■水洗部品の取り付け

- ⑤オーバーフロー穴ふさぎを取り付ける。
- ⑥補給水管を取り付ける。
1. コマの平らな面を中に入れる。
2. スプリングを入れる。
3. 補給水管のキャップ側の付け根の穴を下方になるようにキャップをねじ込む。
- ⑦補給水管のホースをサイフォン管の内部に入れてフックで固定する。
- ⑧フロートバルブをサイフォンの受けに取付、フックをレバー先端に付け、クサリが緩んだ状態でフックにかける。



※簡易水洗で水中ヒーターを使用していた場合、水洗切替時に外してください。

4. 点検

■水漏れと動作の点検

止水栓を開け、5~6回レバーを 작동して点検。

1. 各部の水漏れがないことを確認。
●ボールタップのヘリリュース管取付部分。
●便器本体と水タンクの取付部分。
●オーバーフロー穴ふさぎ部分。
●便器本体床部分。
2. ボールタップがまっすぐに取り付いているか確認。
3. ボールタップが正常に作動するか確認。
4. ボールタップの補給水管からサイフォン管に水が流れているか確認。
5. フロートバルブがロータンの水が全部排水した後、閉まるか確認。
※排水途中で止水する場合、クサリを短く調整してください。