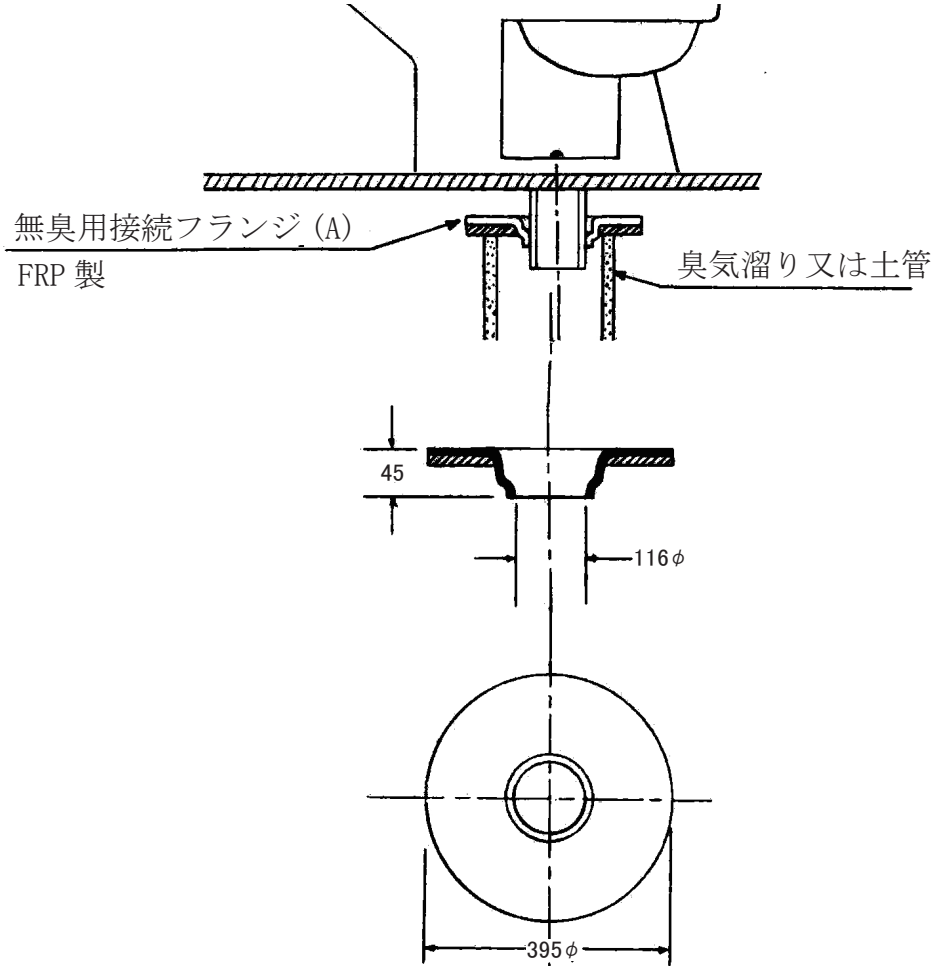


大口径接続施工要領

■無臭用接続フランジ (A) AY-09066

臭気溜まりまたは土管の中心と便器の汚水排出口の中心がずれている時に使用します。



■改造用ソケット AY-09343

臭気溜まりまたは土管の中心と便器の汚水排出口の中心が合っている時に使用します。

