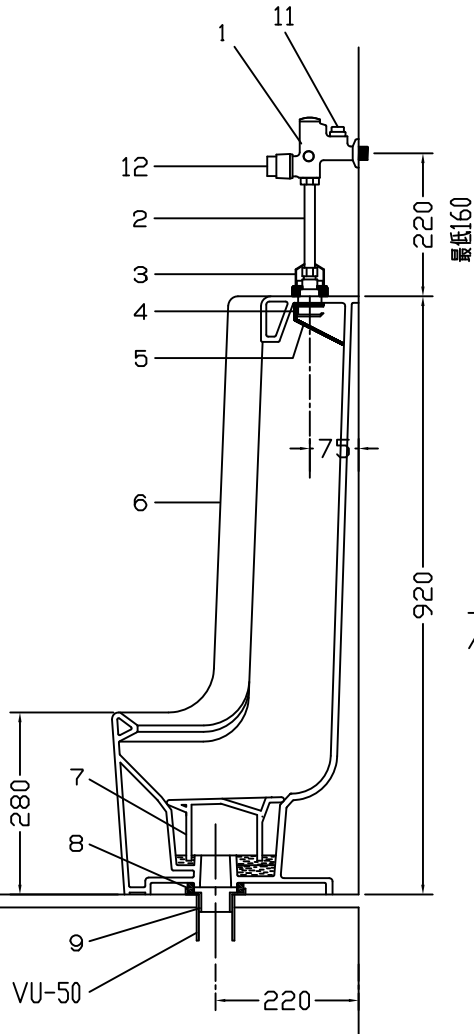
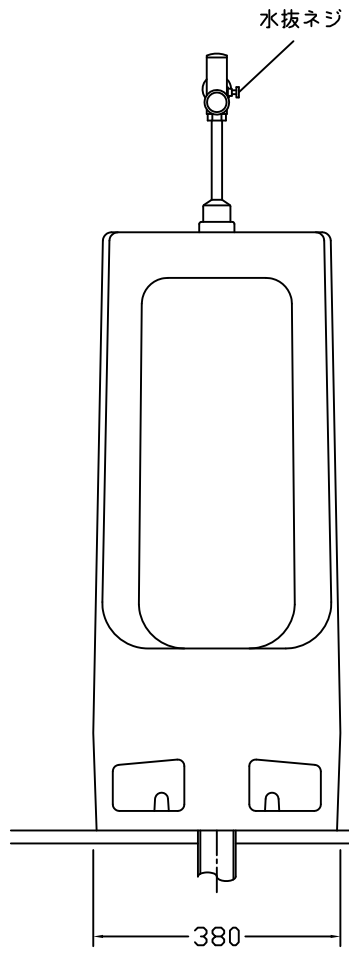
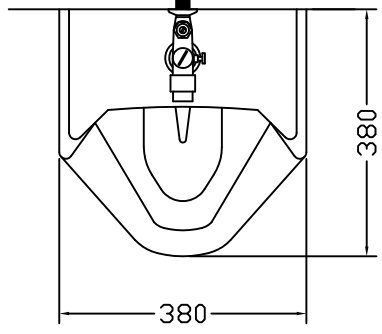
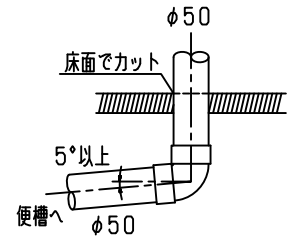


1	エアフラッシュ	B.C.6	7	360用サナ	陶器
2	360用洗浄管 $\phi 13 \times 160\text{mm}$	JIS H-3300	8	パッキン	ネオスポ
3	小便器用化粧カバー	B.C.	9	360用床フランジ	A.B.S.
4	360用噴射ノズルセット	A.B.S.	10	Tボルト	S.U.S.
5	360用ノズルカバー	ネオプレン	11	止水栓	B.C.6
6	360用小便器	陶器	12	プッシュボタン	ジュラコン

- 注意事項
- 水道局認可の確認の上、設置してください。
 - 水圧0.15MPa以下、0.7MPa以上の所には設置しないでください。
 - 臭突を付ける場合は10W以下の電動扇を使ってください。
 - 垂受部の細部までは洗えません。

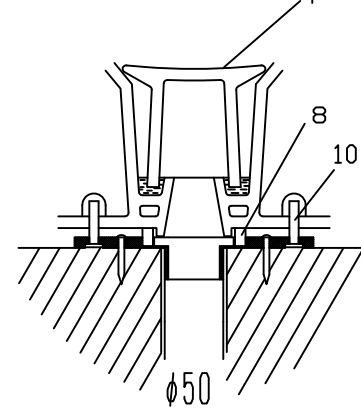


床下配管図



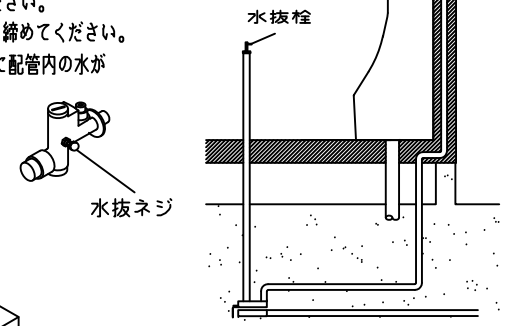
●配管勾配は、5°以上にしてください。

床取付図

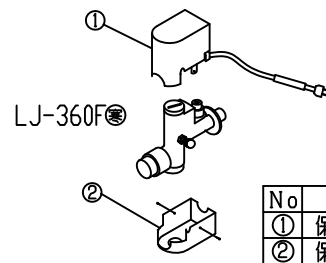


凍結防止対策 ㊟エアフラッシュの場合

1. 水抜ネジを締めて、水を出した状態にしてください。
2. 右図の水抜栓を締めてください。
3. 1、2で自動的に配管内の水が抜けます。



※水抜栓は販売していません。市販品をご使用ください。



No	部品名	材質
①	保温カバー上部	A.B.S.
②	保温カバー下部	A.B.S.

電気用品仕様

部品名	規格	サーモ感知温度	証明書番号
フラッシュ用ヒーター	100V 3.3W	14℃ off 7℃ on	JET 1327-81069-1002

・室温-5℃まで耐えられます。

□ クリーン小便器
LU-360 ㊟ 標準構造図