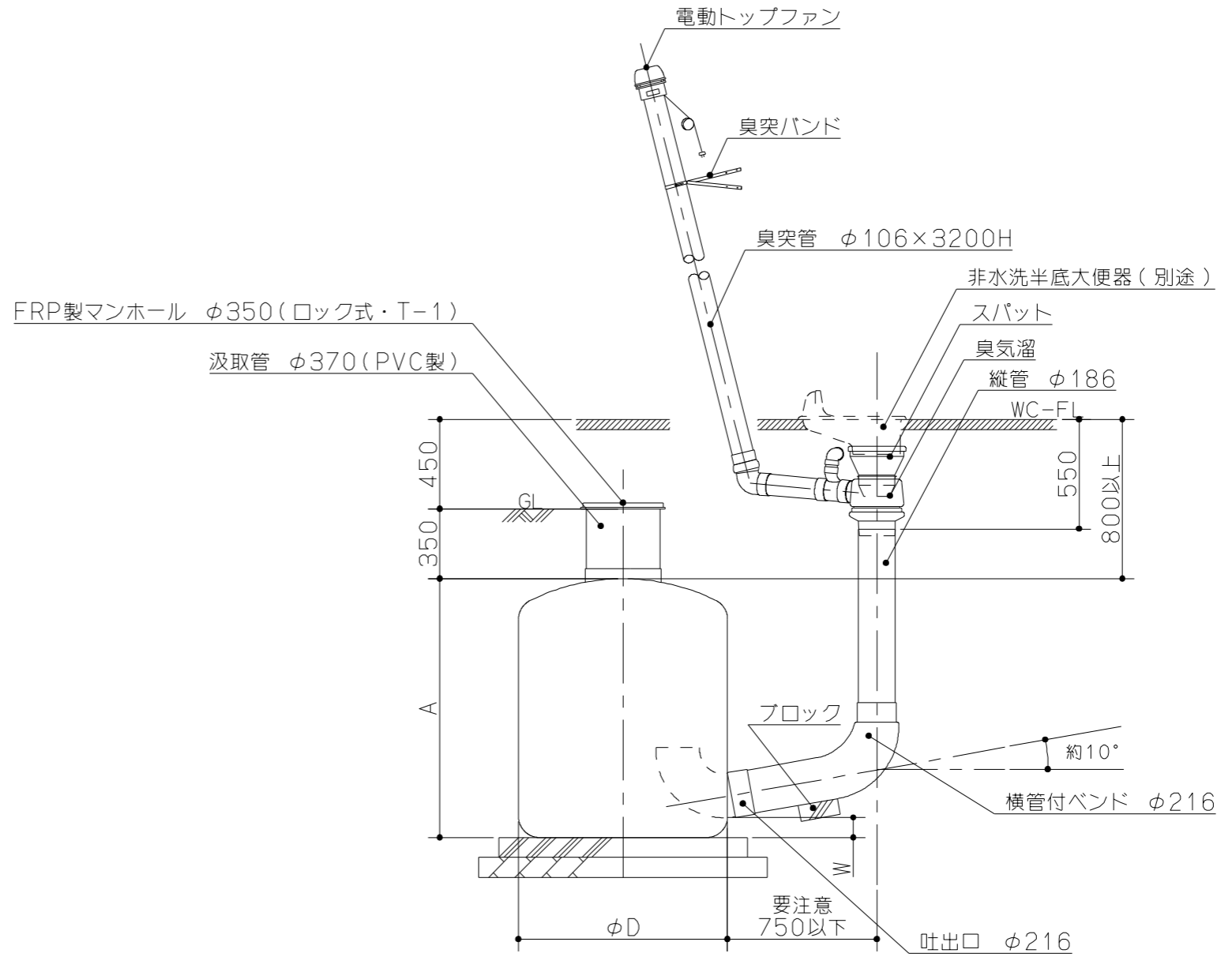
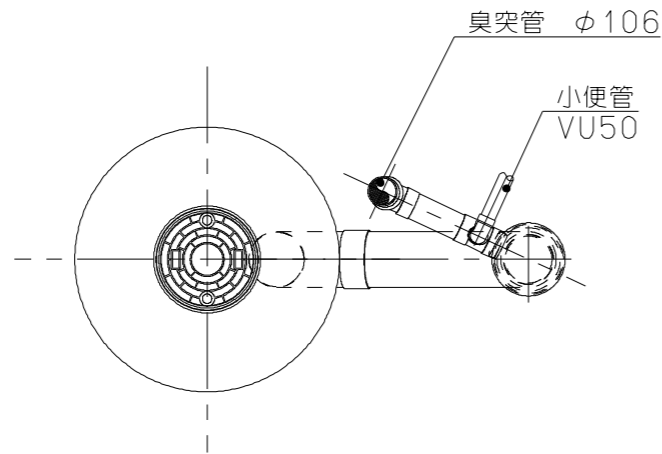


型 式	容量 (L)	直径D (mm)	高さA (mm)	W (mm)
LMKU3- 3型	360	φ720	1000	100
LMKU3- 5型	570	φ820	1200	100
LMKU3- 8型	800	φ960	1200	100
LMKU3-10型	1060	φ1050	1300	100
LMKU3-13型	1370	φ1200	1300	100
LMKU3-15型	1530	φ1300	1250	100
LMKU3-18型	1870	φ1300	1500	100

※ 1人1ヶ月、約50~60リットルを目安としています。



- 注記
- 商品について
 - 仕様温度は35℃以下、流入水はPH5.5~PH8.5(中性領域)で使用ください。
 - 薬品排液には使用しないでください。
 - 本体はFRP製の為、寸法・形状に若干差があります。(誤差±2%~±3%)
 - 施工について
 - 槽に付属されている施工要領書を施工前に必ずお読みください。
 - 基礎工事は必ず実施してください、基礎は現場の地耐力に応じて決めてください。
 - 上部荷重が直接槽にかかる場合、支柱工事を実施し槽に荷重をかけないでください。
 - タンク本体を凍結深度より深くなるように埋設ください。
 - タンクを深く埋設する場合、補強型をご使用ください。

- 埋設について
 - 埋め戻し前に槽の破損が無い事を確認ください。
 - 地下水がある場合、地下水の高さまでコンクリートを打設してください。地下水による浮力で槽が破損する恐れがあります。
 - 埋設時、山砂が槽下部に入り込むように水締めしながら、埋め戻してください。
 - この商品は標準型です、埋設の土圧は土かぶり400mm以内です。
- 使用について
 - 初めて使用になるときおよび、くみ取り後は50リットルの水を使器から入れて、横管付バンドに水を貯めてください。
 - 水を貯めないと排便が詰まります。

記号	無臭トイレ特殊便槽 (FRP製)	日付	2020.06.01		
品名	LMKU3- 型 外形寸法図	尺度	1:30		
		図法	—	製図	S.E
図番	LA03-No12	総質量	**.*kg	担当	小瀬村
		槽重量	**.*kg	校閲	

ロンシール機器株式会社