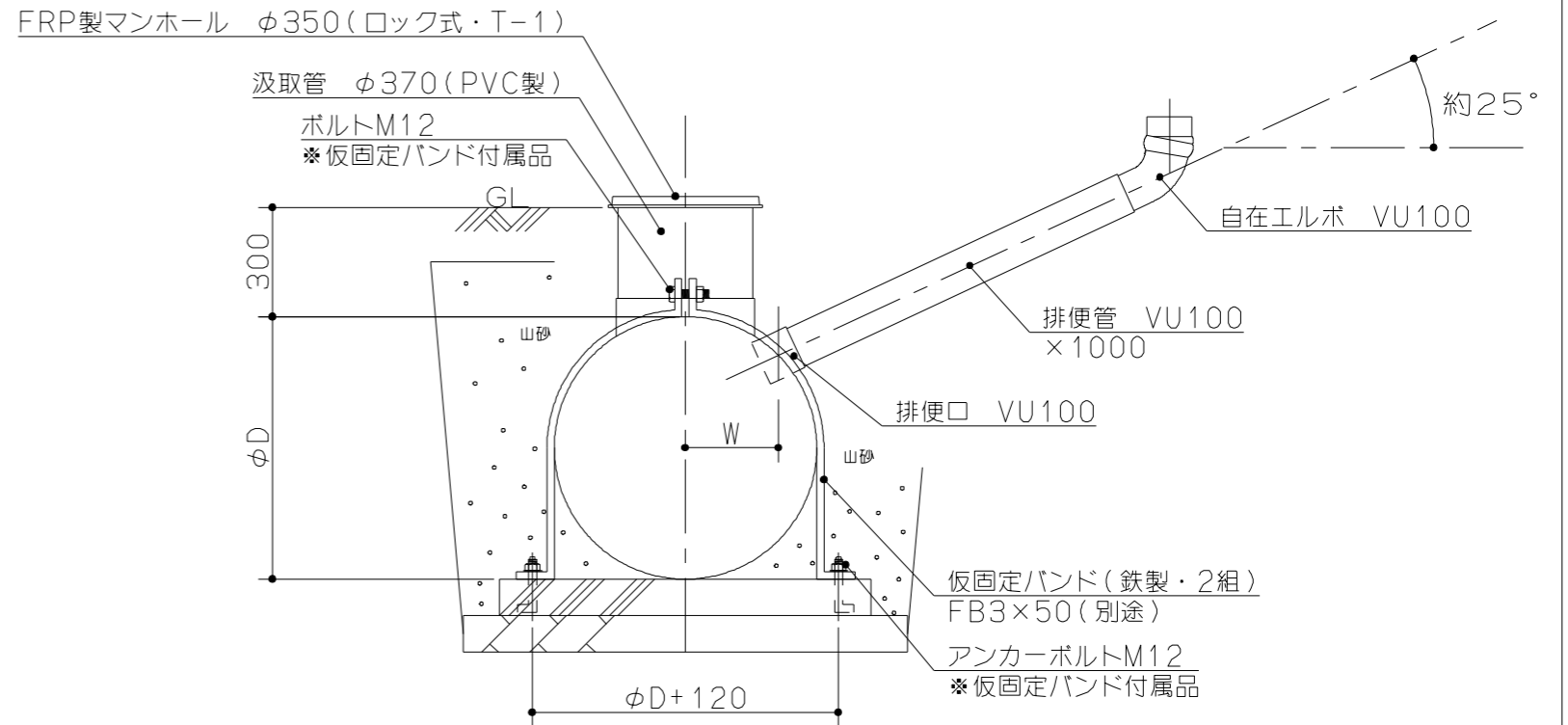
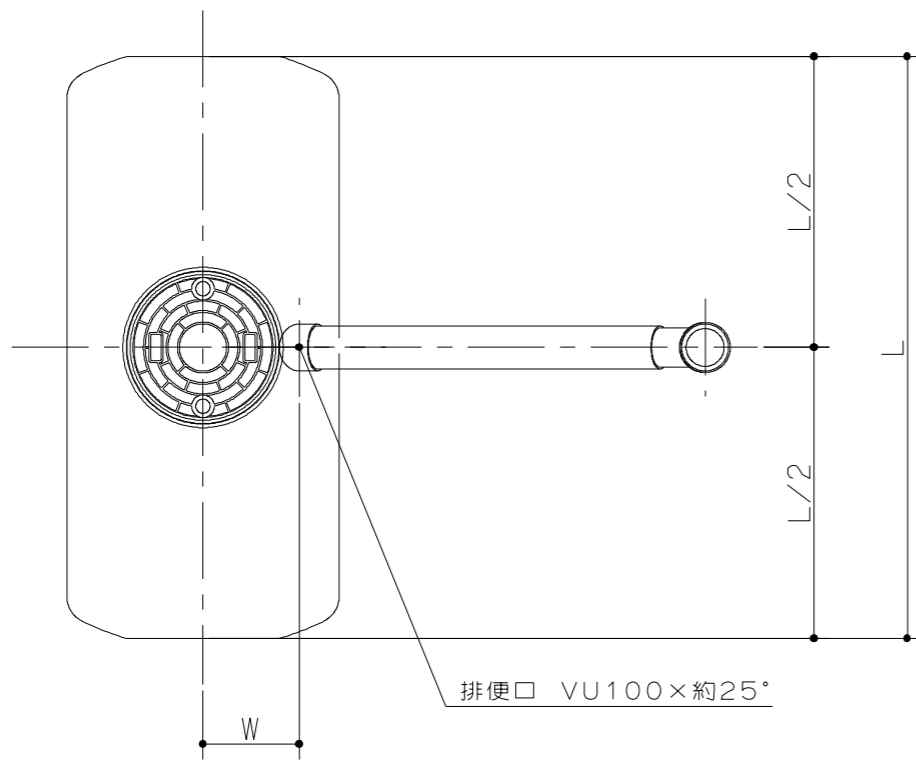


型式	容量(L)	直径D(mm)	長さL(mm)	W(mm)
LNYU4-5型	580	φ720	1540	255
LNYU4-9型	960	φ820	2000	290
LNYU4-10型	1050	φ960	1600	340
LNYU4-13型	1340	φ960	2000	340
LNYU4-16型	1620	φ1050	2000	375
LNYU4-18型	1870	φ1200	1800	425
LNYU4-21型	2100	φ1200	2000	425
LNYU4-25型	2580	φ1300	2100	460
LNYU4-31型	3120	φ1300	2500	460

※ 1人1ヶ月、レ尿+水の使用量=約120リットルを目安としています。



- 注記**
- 商品について
    - 仕様温度は35℃以下、流入水はPH5.5~PH8.5(中性領域)で使用ください。
    - 薬品排泄には使用しないでください。
    - 本体はFRP製の為、寸法・形状に若干差があります。(誤差±2%~±3%)
  - 施工について
    - 槽に付属されている施工要領書を施工前に必ずお読みください。
    - 基礎工事は必ず実施してください、基礎は現場の地耐力に応じて決めてください。
    - 上部荷重が直接槽にかかる場合、支柱工事を実施し槽に荷重をかけないでください。
    - タンク本体を凍結深度より深くなるように埋設ください。
    - タンクを深く埋設する場合、補強型をご使用ください。

- 埋設について
  - 埋め戻し前に槽の破損が無い事を確認ください。
  - 地下水がある場合、地下水の高さまでコンクリートを打設してください。地下水による浮力で槽が破損する恐れがあります。
  - 仮固定バンドは転がり防止用です、浮上防止には使用しないでください。
  - 仮固定バンドの締め付けすぎには注意してください、槽が破損する恐れがあります。
  - 埋設時、山砂が槽下部に入り込むように水締めしながら、埋め戻してください。
  - この商品は標準型です、埋設の土圧は十カぶり500mm以内です。
- 組立について
  - 排便管の角度は25°以上で設置してください。

記号	簡易水洗専用便槽 (FRP製)	日付	2020.06.01
品名	LNYU4- 型 外形寸法図	尺度	1:20
		図法	— 製図 S.E
図番	LA03-No07	総質量	***. *kg 担当 小瀬村
		槽重量	***. *kg 校閲

**ロニール機器株式会社**