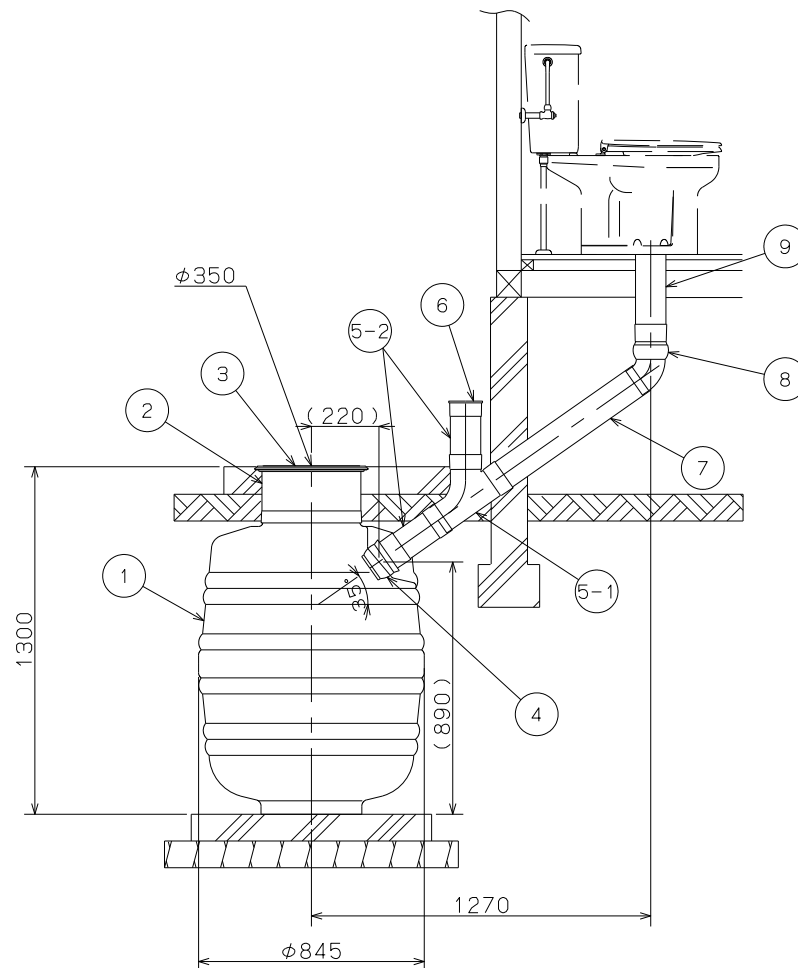


平面図



| 品番 | 部品名 | 品番 | 材質 | 備考 |
|-------------------|--------|----|----------------|-----------------|
| 1 | 便槽本体 | 1 | PVC | 容量490L |
| 2 | 汲取ロケット | 1 | PVC | φ350 |
| 3 | マンホール | 1 | PP | φ350 ロック付 |
| 4 | 自在ソケット | 1 | PVC | 本体に接着済 |
| 5-1 | 導入チース | 1 | PVC | φ114×55° |
| 5-2 | 導入パイプ | 2 | PVC | φ114×220L ソケット付 |
| 6 | 臭突キャップ | 1 | PVC | φ114 |
| 7 | 導入パイプ | 1 | PVC | φ114×650L |
| 8 | 自在エルボ | 1 | PVC | φ114 |
| 9 | 導入パイプ | 1 | PVC | φ114×300L |
| 簡易水洗専用便槽 (PVC) | | | 日付 2015.9.4 | 製図 K.S |
| 図面名 | | | 図法 1/20 | 担当 T.F |
| NR-5 | | | 図法 第三角法 | 校閲 |
| | | | 図番 | 004601000 |
| ロシール機器株式会社 | | | | |