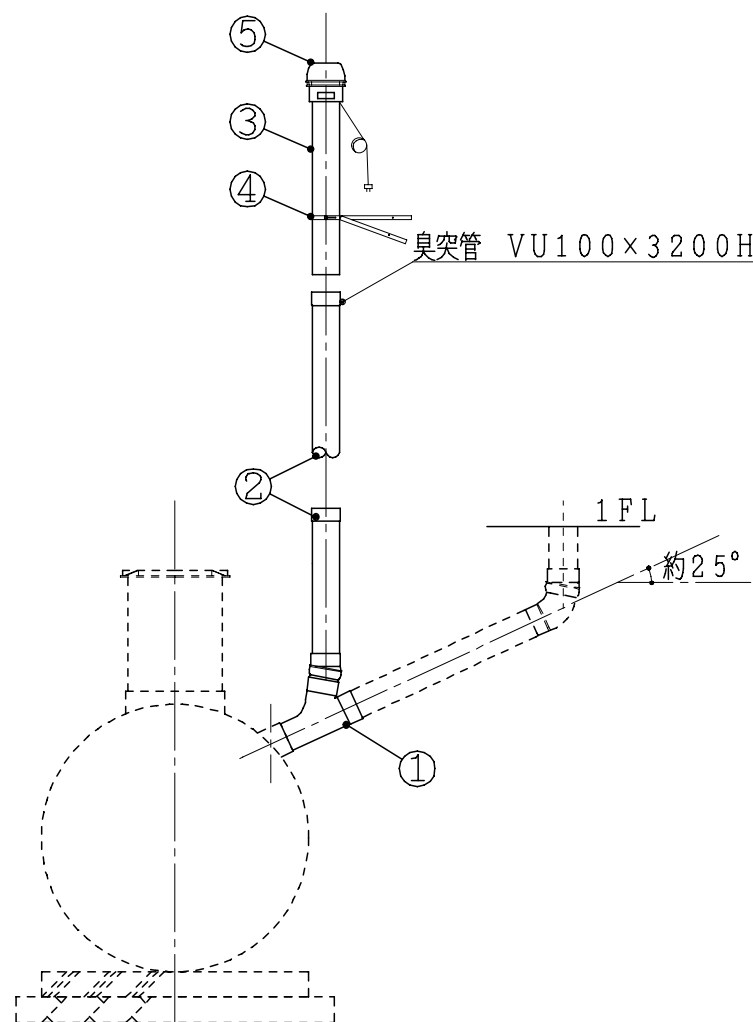
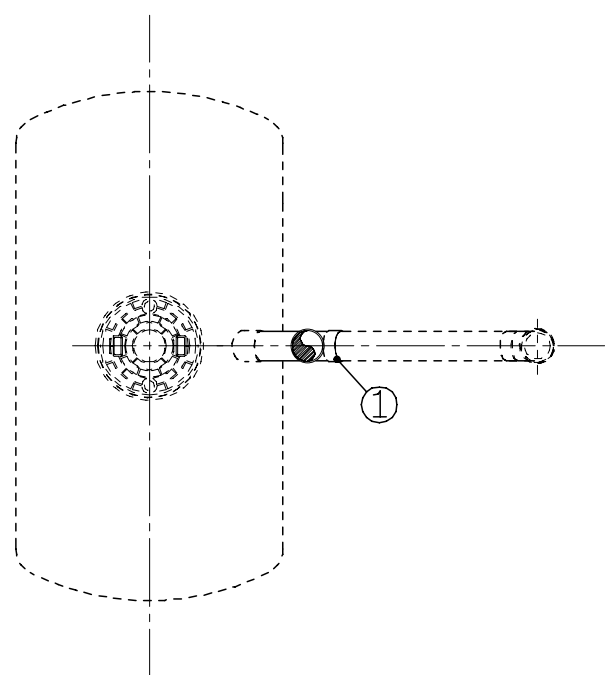


LSYD-100A型 部品表

No.	部 品 名	数量
①	導入自在チーズ VU100	1個
②	臭突管 VU100× 800L (S付)	3本
③	臭突管 VU100× 800L (S無)	1本
④	臭突バンド ｽﾀﾝｽ SUS304 3.5	1個
⑤	電動トップファン ひまわり NT-80S	1個

※1 臭突管はカットし、長さを調節して使用して下さい
導入自在チーズの自在ソケットは現場で接着して下さい。



臭突管セット (横引1連式)	日付	09.08.15	製図	KM
	尺度	1/30	担当	
図面名 LSYD-100A型 外形寸法図	図法		校閲	
	図番	LB04 - No 11		

ロンシール機器株式会社