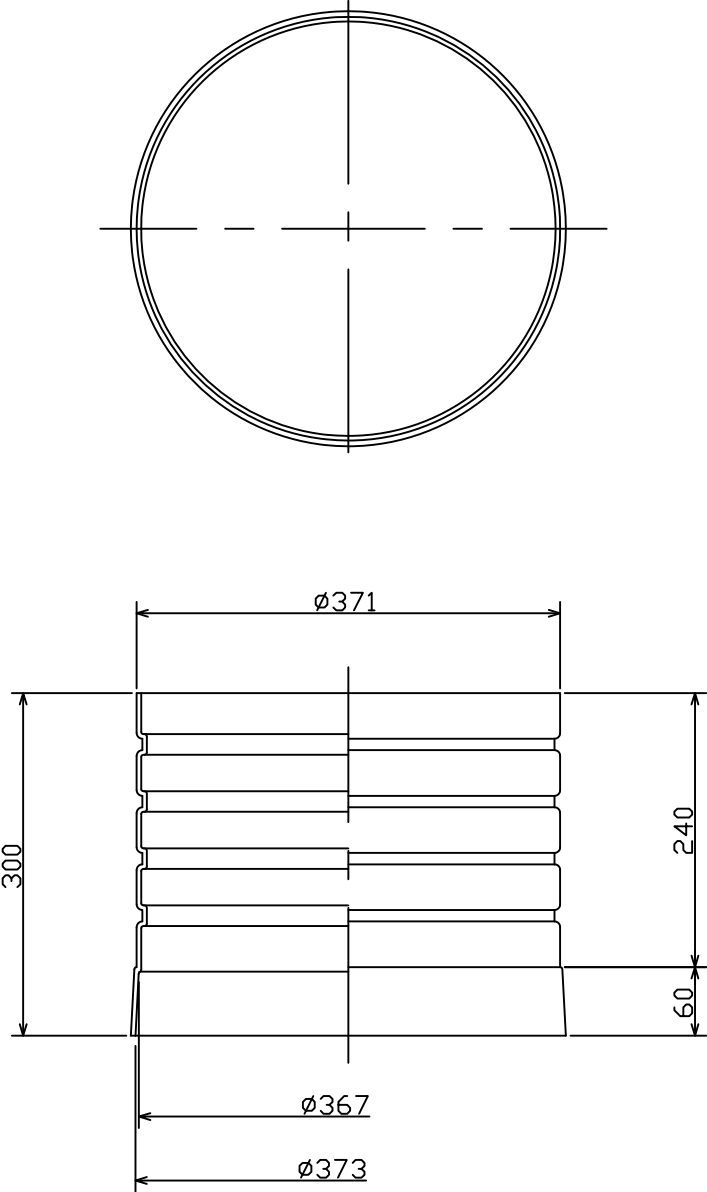


No.	部品名称	材質	個数	備考
1	カサアゲ	PVC	1	有効寸法240mm



PB	日付	08. 5. 8	製図	斉藤
	尺度	FREE	担当	斉藤
図面名 カサアゲ NR、NRY、NP型共通	図法	第三角法	校閲	
	図番	RP0001042		

ロニール機器株式会社