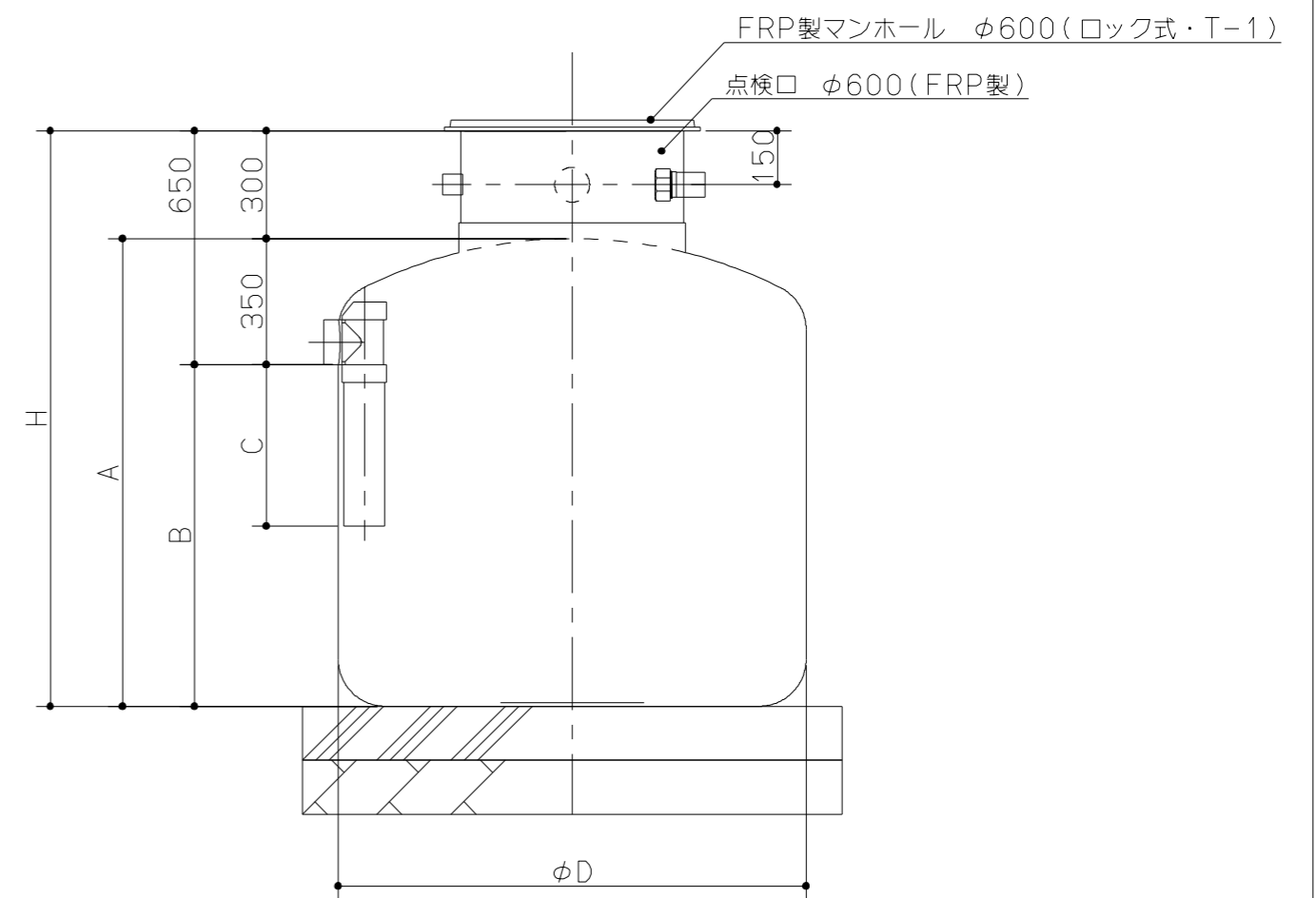
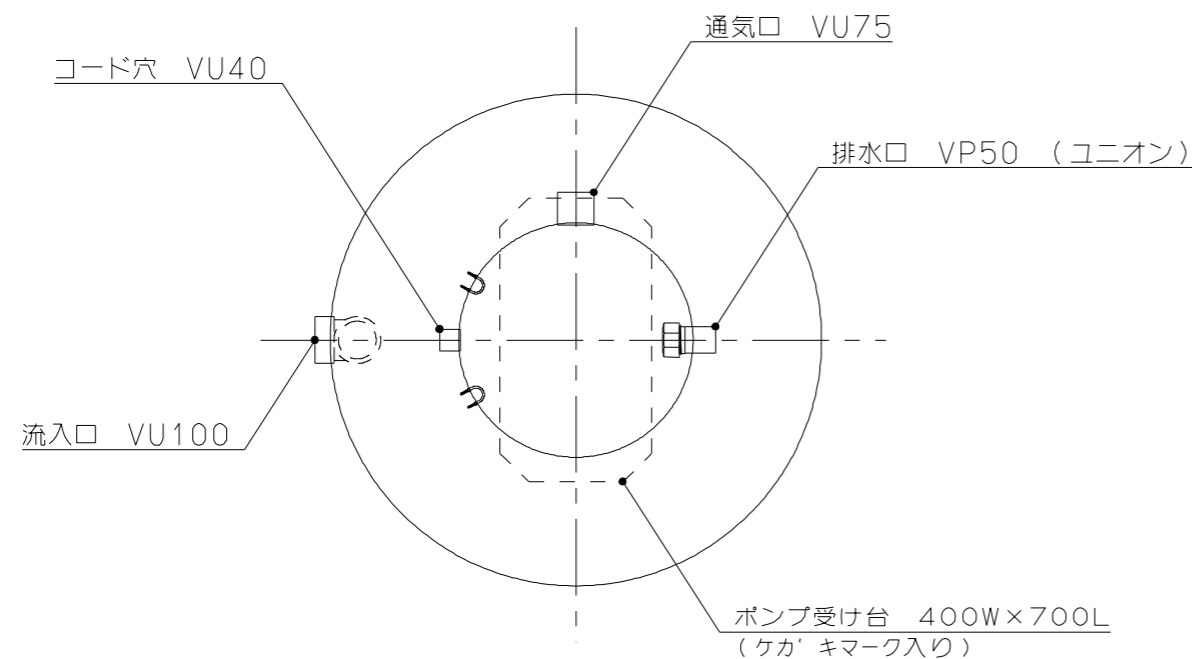


型式	本体容量(L)	管底容量(L)	直径(D)	高さ(H)	A寸法	B寸法	C寸法	ポンプ受け台
LCRK50-02C型	360	240	φ720	1,300H	1,000	650	300	400W×550L
LCRK50-04C型	570	420	φ820	1,500H	1,200	850	400	400W×600L
LCRK50-06C型	800	600	φ960	1,500H	1,200	850	400	400W×700L
LCRK50-07C型	970	730	φ1,050	1,500H	1,200	850	400	400W×700L
LCRK50-10C型	1,370	1,060	φ1,200	1,600H	1,300	950	450	400W×700L
LCRK50-12C型	1,600	1,250	φ1,300	1,600H	1,300	950	450	400W×700L
LCRK50-15C型	1,870	1,520	φ1,300	1,800H	1,500	1,150	550	400W×700L
LCRK50-17C型	2,130	1,780	φ1,300	2,000H	1,700	1,350	650	400W×700L
LCRK50-18C型	2,300	1,800	φ1,600	1,700H	1,400	1,050	450	400W×700L
LCRK50-22C型	2,700	2,200	φ1,600	1,900H	1,600	1,250	550	400W×700L
LCRK50-26C型	3,100	2,600	φ1,600	2,100H	1,800	1,450	650	400W×700L

※ 点検口-B: φ450、C: φ600、D: □620、E: □720



- 注記**
- 商品について
 - 仕様温度は35℃以下、流入水はPH5.5～PH8.5(中性領域)で使用ください。
 - 薬品排液には使用しないでください。
 - 本体はFRP製の為、寸法・形状に若干差があります。(誤差±2%～±3%)
 - 施工について
 - 槽に付属されている施工要領書を施工前に必ずお読みください。
 - 基礎工事は必ず実施してください、基礎は現場の地耐力に応じて決めてください。
 - 上部荷重が直接槽にかかる場合、支柱工事を実施し槽に荷重をかけないでください。
 - タンク本体を凍結深度より深くなるように埋設ください。
 - タンクを深く埋設する場合、補強型をご使用ください。

- 埋設について
 - 埋め戻し前に槽の破損が無い事を確認ください。
 - 地下水がある場合、地下水の高さまでコンクリートを打設してください。地下水による浮力で槽が破損する恐れがあります。
 - 埋設時、山砂が槽下部に入り込むように水締めしながら、埋め戻してください。
 - この商品は標準型です、埋設の土圧は土かぶり400mm以内です。
- 組立について
 - 弊社のFRP槽の配管ユニットは現場での施工となります。

記号	ポンプアップ槽 (FRP製)	日付	2020.05.27
品名	LCRK50- C型 外形寸法図	尺度	1:20
		図法	— 製図 S.E
図番	LA02-No22 版数 B	総質量	**.*kg 担当 小瀬村
		槽重量	**.*kg 校閲

ロニール機器株式会社