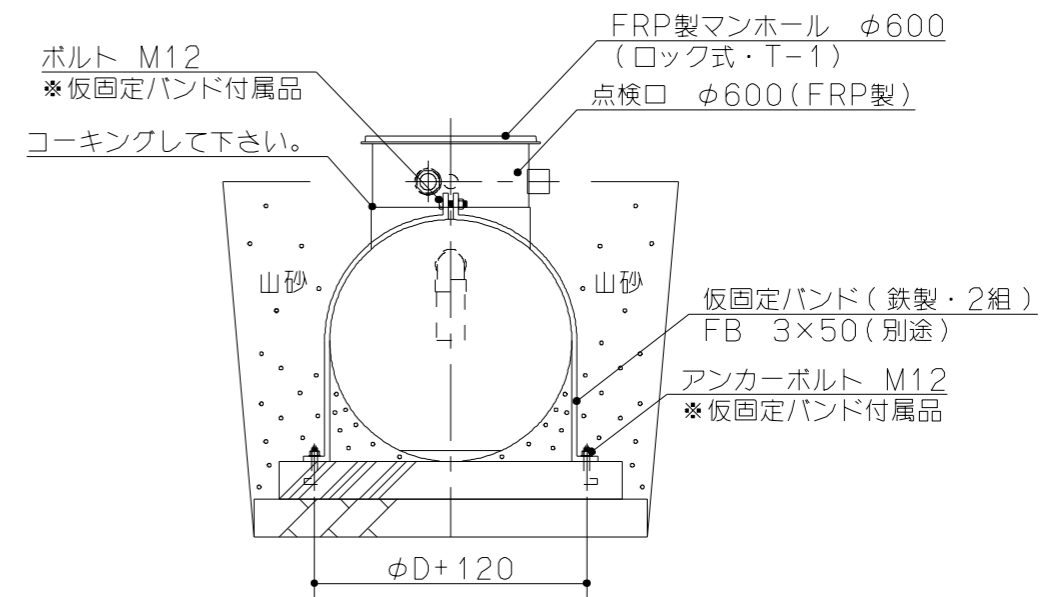
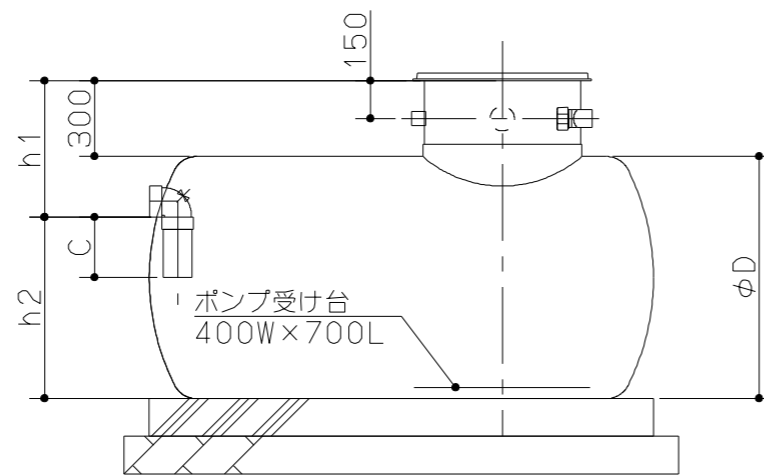
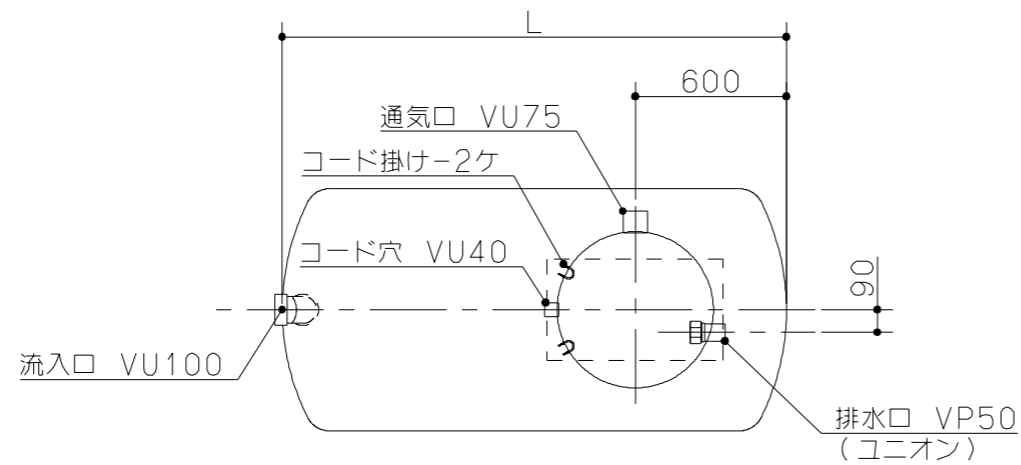


型式	本体容量(L)	管底容量(L)	直径(D)	長さ(L)	C寸法	流入管底(h)	
						h1寸法	h1寸法
LCRY50-10C型	1,340	1,050	φ960	2,000L	240	540	720
LCRY50-13C型	1,620	1,320	φ1,050	2,000L	265	560	790
LCRY50-16C型	2,100	1,660	φ1,200	2,000L	300	600	900
LCRY50-20C型	2,580	2,010	φ1,300	2,100L	320	630	970
LCRY50-24C型	3,120	2,430	φ1,300	2,500L	320	630	970
LCRY50-26C型	3,100	2,680	φ1,600	1,800L	450	650	1,250



- 注記**
- 商品について
 - 仕様温度は35℃以下、流入水はPH5.5~PH8.5(中性領域)で使用ください。
 - 薬品排液には使用しないでください。
 - 本体はFRP製の為、寸法・形状に若干差があります。(誤差±2%~±3%)
 - 施工について
 - 槽に付属されている施工要領書を施工前に必ずお読みください。
 - 基礎工事は必ず実施してください、基礎は現場の地耐力に応じて決めてください。
 - 上部荷重が直接槽にかかる場合、支柱工事を実施し槽に荷重をかけないでください。
 - タンク本体を凍結深度より深くなるように埋設ください。
 - タンクを深く埋設する場合、補強型をご使用ください。

- 埋設について
 - 埋め戻し前に槽の破損が無い事を確認ください。
 - 地下水がある場合、地下水の高さまでコンクリートを打設してください。地下水による浮力で槽が破損する恐れがあります。
 - 仮固定バンドは転がり防止用です、浮上防止には使用しないでください。
 - 仮固定バンドの締め付けすぎには注意してください、槽が破損する恐れがあります。
 - 埋設時、山砂が槽下部に入り込むように水締めしながら、埋め戻してください。
 - この商品は標準型です、埋設の土圧は土かぶり500mm以内です。
- 組立について
 - 弊社のFRP槽の配管ユニットは現場での施工となります。

記号	ポンプアップ槽 (FRP製)	日付	2020.06.01
品名	LCRY50- C型	尺度	1:30
	外形寸法図	図法	製図 S.E
図番	LA02-No16	総質量	**.*kg 担当 小瀬村
		槽重量	**.*kg 校閲

ロンシール機器株式会社