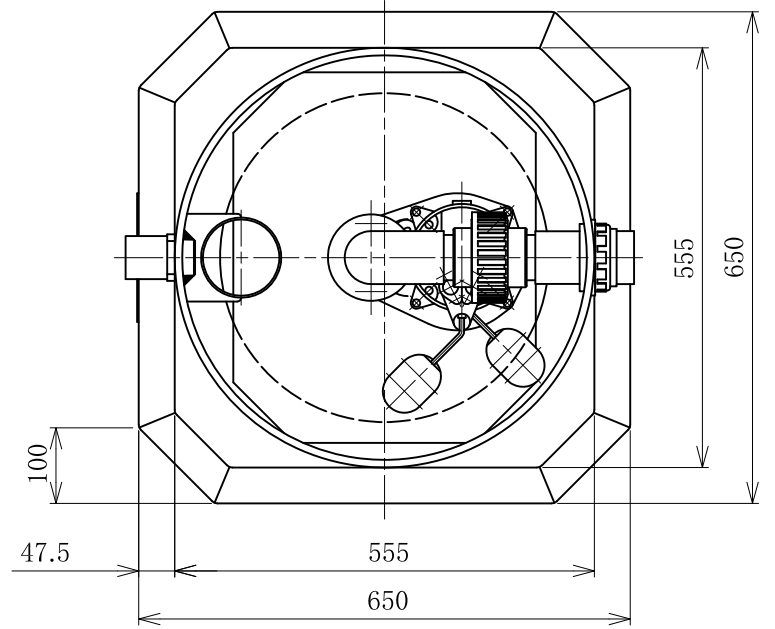
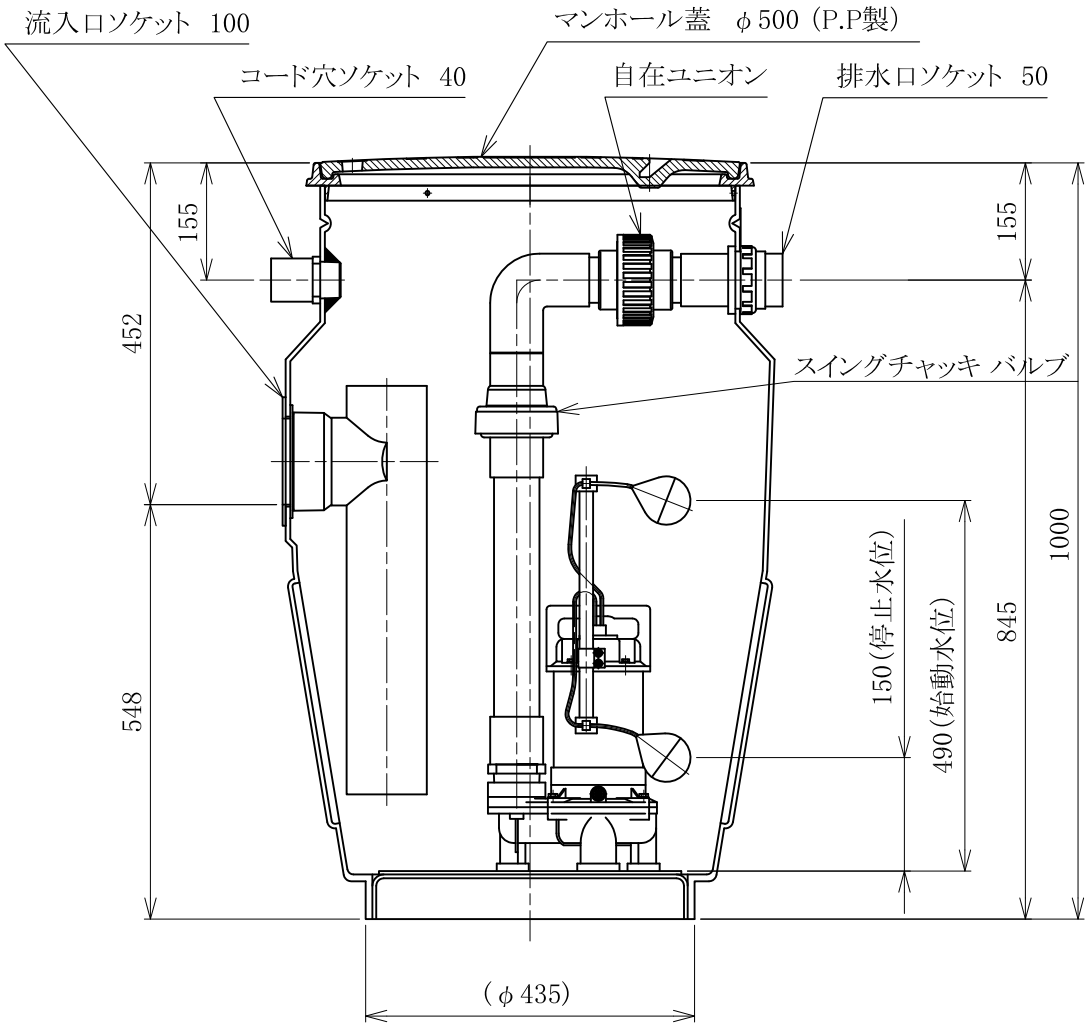


記号	訂正記事	年月日	訂正者	承認
△				
△				
△				



容量 120リットル (容量は流入管底から下部 150H 迄で、150H 以下は残留水としています)

水中ポンプ 自動運転 : 50DWVA5(6).25SB

全容量 : 230L
有効容量 : 120L

工事名					図面番号	MH-PHJ03019-LO4
					品名	PVC製ポンプアップ槽 LPU130S-5E
検図	検図	設計	製図	尺度	作成年月日	ロンシール機器株式会社
			西園	1:10	03,12,26	