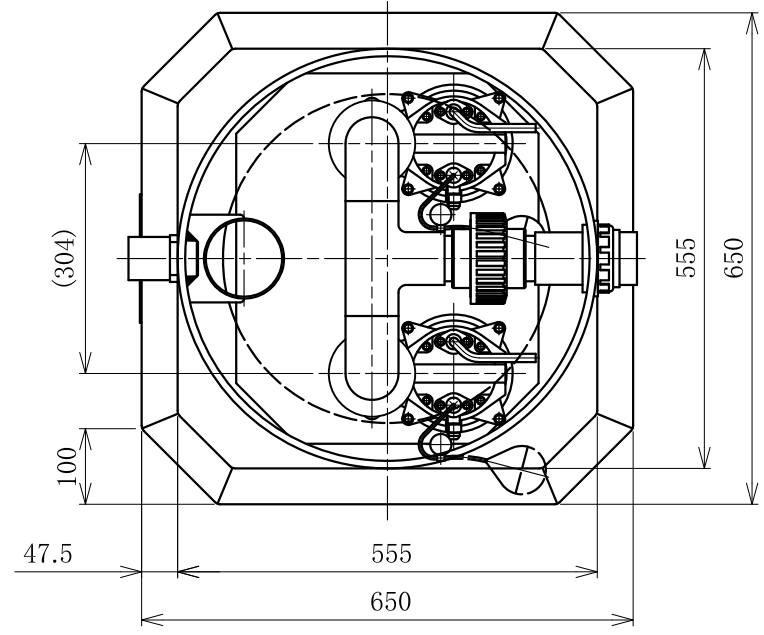
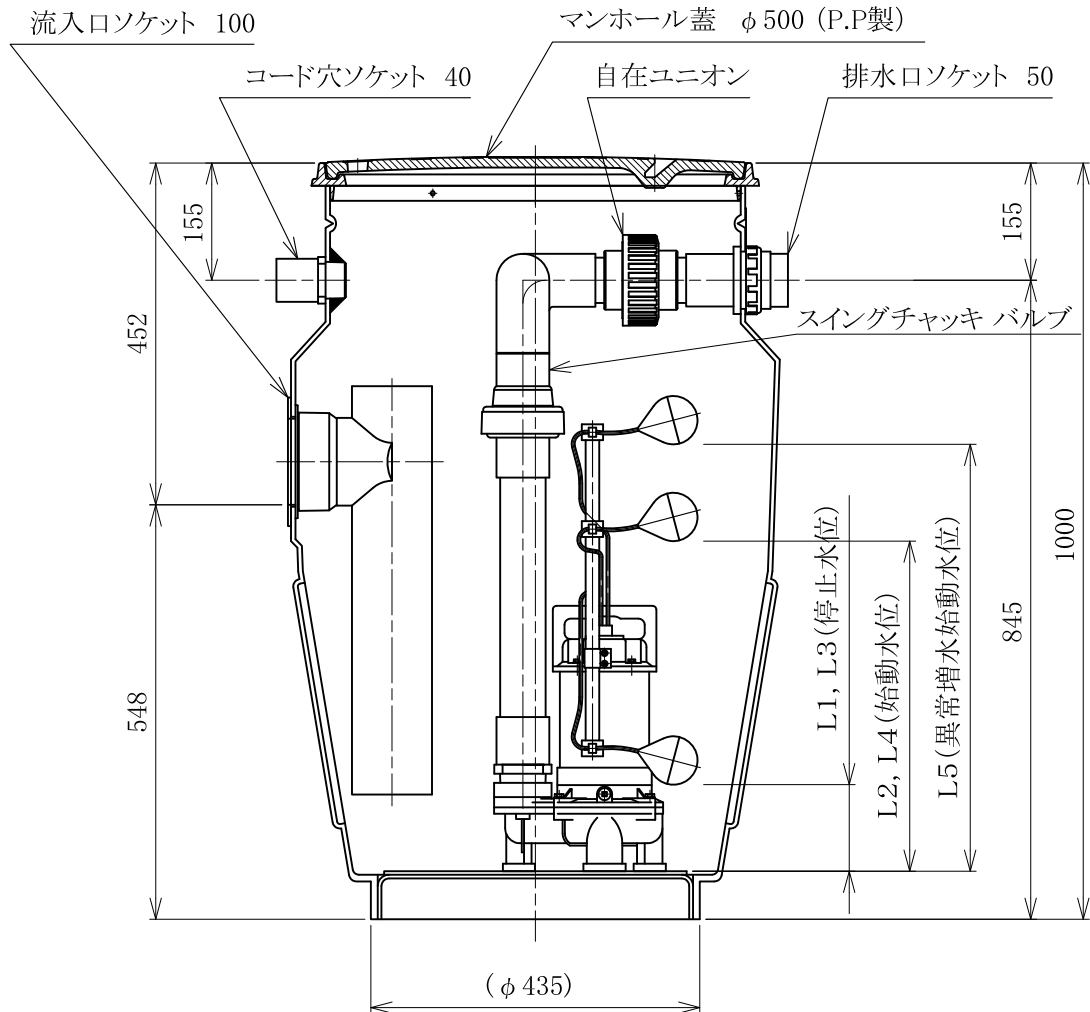


記号	訂正	記事	年月日	訂正者	承認
△					
△					
△					



容量 120リットル (容量は流入管底から下部 120H 迄で、120H 以下は残留水としています)

* 水中ポンプ始動、停止水位表

	(mm)				
水中ポンプ	L1	L2	L3	L4	L5
50DWVA 5(6) .25SB	150	490	-	-	-
50DWVJ 5(6) .25SB	-	-	120	410	600

全容量 :230L
有効容量:120L

工事名					図面番号	MH-PHJ03020-LO4
					品名	PVC製ポンプアップ槽 LPU130W-5E
検図	検図	設計	製図	尺度	作成年月日	ロンシール機器株式会社
			西園	1:10	03,12,26	